

Präzisionswellen

Precision shafts



Produktübersicht

Product overview

Allgemein

Präzisionswellen sind Maschinenelemente, die sich neben der hohen Werkstoffqualität, Oberflächenhärte und Oberflächengüte durch eine große Maß- und Formgenauigkeit auszeichnen.

Anwendung

Hierdurch sind die Präzisionswellen beispielsweise für folgende Anwendungen bestens geeignet:

- Führungswelle in Verbindung mit Linear-Kugellagern, Kurven-, Stütz- und Profillaufrollen;
- Führungsstange für Gleitlagerungen;
- Streck- und Richtwalzen;
- Wellen und Achsen im allg. Maschinenbau.

Korrosionsarme Stähle

Speziell zum Einsatz in Medizintechnik, Nahrungsmittelindustrie sowie Productronic werden Präzisionswellen aus X46 oder X90 angeboten.

Hartverchromung

Sind hohe Verschleißfestigkeit und erhöhte Korrosionsbeständigkeit gegenüber Vergütungsstahl gefordert, sind hierzu hartverchromte Präzisionswellen bestens geeignet.

Sonderbeschichtungen

Weitere Beschichtungen wie ZnFe, ZnNi oder Spezial-Verchromungen auf Anfrage.

General Information

Precision shafts are machine elements that in addition to high material quality, surface hardness, and surface quality are characterized by high precision in terms of dimension and shape.

Application

This makes precision shafts extremely well-suited for applications like the following:

- Guide shaft in combination with linear bearings, cam and ball bearing rollers;
- Guide shaft for mounting by plain bearing;
- Stretch and straightening rolls;
- Shafts and axles in fixture construction and automation design.

Low-corrosion steels

Precision shafts from X46 or X90 are available for use in medical technology, food industry, and productronics.

Hard chrome plating

If high wear resistance and improved corrosion resistance compared to quenched and tempered steel are required, hard chrome plated precision shafts are perfect for the job.

Special coatings

Further coatings such as ZnFe, ZnNi or special chrome coatings upon request.

PRÄZISIONSWELLEN / PRECISION SHAFTS

Technische Daten
Technical data

s. / p. 10-12

Wellenbearbeitung
Machining of shafts

s. / p. 14-18

Spezielle Anwendungen
Special applications

s. / p. 20

Durchbiegung
Bending

s. / p. 13

Präzisionswellen (Empfohlene Gewindebohrungen)
Precision shafts (Recommended threaded holes)

s. / p. 19

Verchromte Präzisionsstahlwellen
Chrome plated precision shafts

s. / p. 21



W

Präzisionswellen W
Precision shafts W

s. / p. 22



WKA

Präzisionswellen WKA,
korrosionsbeständig X90
Precision shafts WKA, stainless steel X90

s. / p. 24



WZ

Präzisionswellen WZ, zöllig
Precision shafts WZ, inch

s. / p. 26



WHV

Präzisionshohlwellen WH, verchromt
Precision hollow shafts WH, chrome plated

s. / p. 28



WV

Präzisionswellen WV, verchromt
Precision shafts WV, chrome plated

s. / p. 23



WKB

Präzisionswellen WKB,
korrosionsbeständig X46
Precision shafts WKB, stainless steel X46

s. / p. 25



WH

Präzisionshohlwellen WH
Precision hollow shafts WH

s. / p. 27



**W / WV /
WKA / WKB**

Präzisionswellen, vorgebohrt
Precision shafts, predrilled

s. / p. 29-30

Materialgüte

Die zur Herstellung der Präzisionswellen verwendeten Vergütungsstähle

- zeichnen sich durch eine weitgehend gleichmäßige Verteilung des Ferrit-Perlit Gefüges aus;
- dies bedingt gute Zerspanungseigenschaften
- somit geringerer Werkzeugverschleiß.

Randhärte tiefe

Damit Wälzlagerungen wie Linearkugellager auf den Präzisionsstahlwellen sicher funktionieren, ist bei der Auslegung der Randhärte tiefe (Rht) der Hertz'sche Spannungszustand zu beachten:

- Die Randhärte tiefe ist die Tiefe, in der noch 80% der Oberflächenhärte als Grenzhärte vorliegt;
- Unter der Oberfläche einer Laufbahn mit einer Kraft Q_c belasteten Kugel entsteht eine dreiaxiale Spannung;
- Die maximale Spannung tritt in einem bestimmten Abstand zur Laufbahnoberfläche auf;
- Der Härteverlauf (1) muss bis zum Kernbereich des Materials so verlaufen, dass die aus der Härte umwertbare Festigkeit an allen Stellen über dem Vergleichsspannungsverlauf (2) aus der dreiaxialen Spannung liegt.

Material quality

The quenched and tempered steels used for the manufacture of precision shafts are characterized by

- A largely even distribution of the ferrite-pearlite structure;
- provides good chipping properties;
- This results in a low tool wear.

Surface hardening depth

For rolling bearings like linear ball bearings to work reliably with precision steel shafts, the Hertzian contact stress must be considered during design of the surface hardening depth (SHD):

- The surface hardening depth is the depth of the hardened zone in which 80% of the surface hardness is present as a limit hardness;
- Under the surface of a track with a ball carrying force Q_c , there is a three-axis stress;
- The maximum stress occurs at a certain distance from the surface of the track;
- The hardness characteristic (1) must run into the core area of the material in such a way that the rigidity derived from the hardness is higher than the comparison stress curve (2) of the three-axis stress at all points.

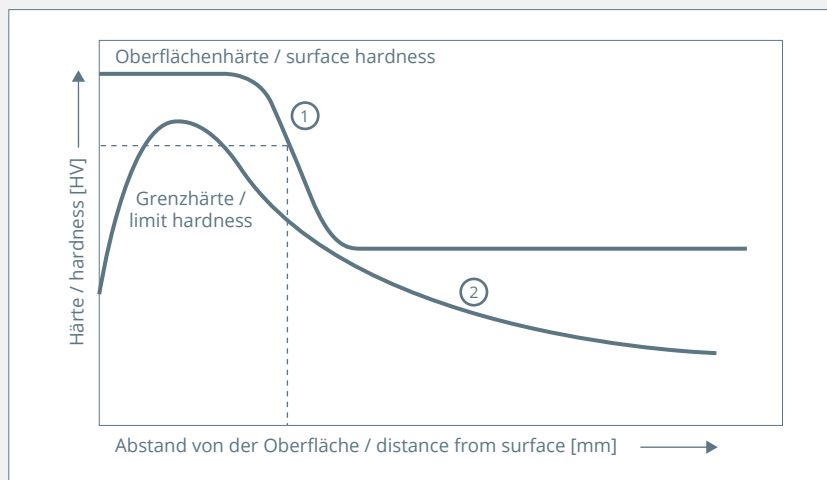


Bild / Fig. 1: Härteverlauf / Distribution of hardness

Wellen- / Shaft- \varnothing dw [mm]	Randhärte tiefe (Rht) / Surface hardening depth (SHD) [mm]
$dw \leq 10$	0,4 min. (Durchhärtung möglich / fully hardened possible)
$10 < dw \leq 18$	0,6 min.
$18 < dw \leq 30$	0,9 min.
$30 < dw \leq 50$	1,5 min.
$50 < dw \leq 80$	2,2 min.
$80 < dw \leq 100$	3,2 min.

Tabelle / Table 1: Randhärte tiefe nach ISO 18203 / Surface hardening depth according to ISO 18203

Dauerfestigkeit

Durch das Randschichthärten werden Druckeigenspannungen im Bereich der Härtezone aufgebaut, diese führen zu einer Verbesserung der Dauerfestigkeit insbesondere bei Wechselbiegung.

Durability

Surface hardening is used to build up compressive residual stresses in the hardening zone, leading to improvement in fatigue resistance, particularly in case of alternating bending.

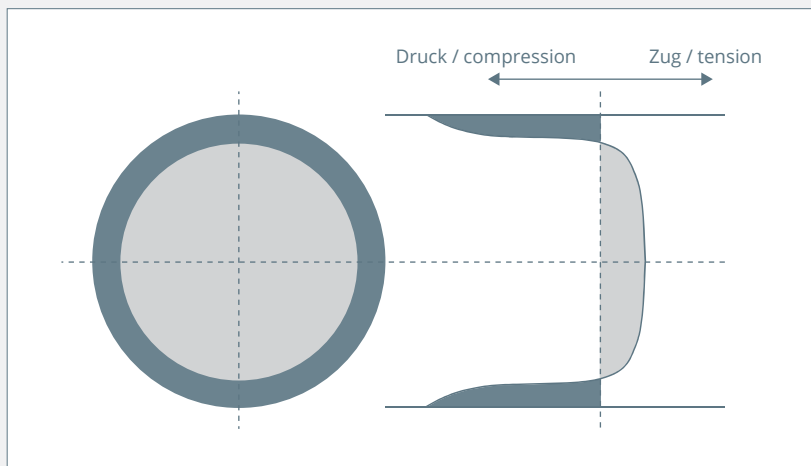


Bild / Fig. 2: Dauerfestigkeit / Fatigue resistance

Hinweis

- Durch die Randschichthärtung ist die Korrosionsbeständigkeit der Präzisionswellen aus X46 und X90 an den Stirnseiten nur eingeschränkt;
- Um Ablagerungen von unedleren Metallen an der Oberfläche von korrosionsbeständigen Präzisionswellen zu vermeiden, sollte die Bearbeitung mit Vollhartmetall- oder Keramikwerkzeugen durchgeführt werden. Dadurch lässt sich Oberflächenkorrosion (Flugrost) vermeiden.

Note

- Surface hardening only limits the corrosion resistance of X46 and X90 precision shafts on the faces;
- To avoid deposits of more base metals on the surface of corrosion-resistance precision shafts, machining should be carried out using solid carbide or ceramic tools. This allows surface corrosion (rust bloom) to be avoided.

Technische Daten Technical data

Geringere Laufbahnhärte

Werden korrosionsbeständige Präzisionswellen aus:

- X46 Cr13 / 1.4034
- X90 CrMoV18 / 1.4112

für eine Wälzlagerung verwendet, verringern sich die dynamische und statische Tragzahl C und C_0 durch die geringere Laufbahnhärte der Wellen.

Die wirksame dynamische und statische Tragzahl C_H und C_{0H} wird mittels der Härtefaktoren f_H und f_{0H} aus Bild 3 berechnet:

$$C_H = f_H \cdot C$$

Lower track hardness

If corrosion-resistant precision shafts from:

- X46 Cr13 / 1.4034
- X90 CrMoV18 / 1.4112

are used for a rolling bearing, the dynamic and static load ratings C and C_0 are reduced due to the lower track hardness of the shafts.

$$C_{0H} = f_{0H} \cdot C_0$$

CoH, CH [N]

wirksame statische und dynamische Tragzahl bei Minderhärte der Welle

fH0, fH [-]

statischer und dynamischer Härtefaktor (Bild 3)

C0, C [N]

statische und dynamische Tragzahl des Linearlagers

CoH, CH [N]

effective static and dynamic load with lower hardness

fH0, fH [-]

static and dynamic hardness factor (Fig. 3)

C0, C [N]

static and dynamic load of linear bearing

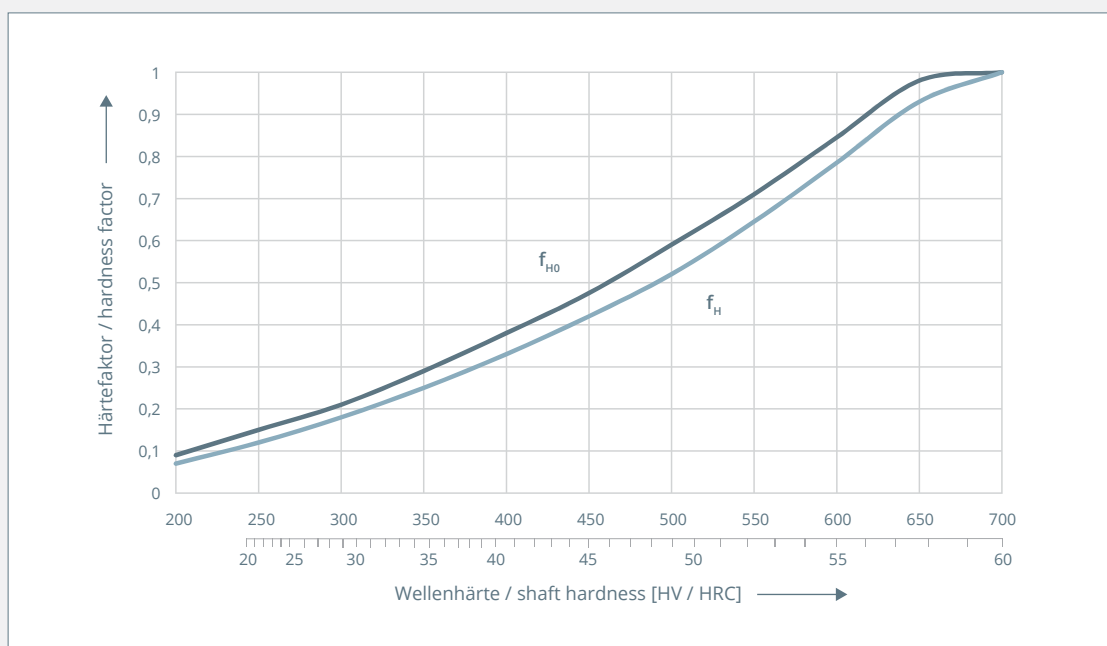


Bild / Fig. 3: Statische und dynamische Härtefaktoren bei Minderhärte der Laufbahn / Static and dynamic hardness factors for lower hardness of shaft

	$w(x) = \frac{Fl^3}{3EI} \left[1 - \frac{3}{2} \cdot \frac{x}{l} + \frac{1}{2} \left(\frac{x}{l} \right)^3 \right]$ $f = \frac{Fl^3}{3EI} \quad \tan \alpha = \frac{Fl^2}{2EI}$ $F_B = F$	
	$w(x) = \frac{ql^4}{8EI} \left[1 - \frac{4}{3} \cdot \frac{x}{l} + \frac{1}{3} \left(\frac{x}{l} \right)^4 \right]$ $f = \frac{ql^4}{8EI} \quad \tan \alpha = \frac{ql^3}{6EI}$ $F_B = q \cdot l$	
	$w(x) = \frac{q_0 l^4}{120EI} \left[4 - 5 \cdot \frac{x}{l} + \left(\frac{x}{l} \right)^5 \right]$ $f = \frac{q_0 l^4}{30EI} \quad \tan \alpha = \frac{q_0 l^3}{24EI}$ $F_B = \frac{q_0 \cdot l}{2}$	
	$w(x) = \frac{Fl^3}{16EI} \cdot \frac{x}{l} \left[1 - \frac{4}{3} \left(\frac{x}{l} \right)^2 \right] \quad x \leq \frac{l}{2}$ $f = \frac{Fl^3}{48EI} \quad \tan \alpha = \frac{Fl^2}{16EI}$ $F_A = F_B = \frac{F}{2}$	
	$w_1(x_1) = \frac{Fl^3}{6EI} \cdot \frac{a}{l} \left(\frac{b}{l} \right)^2 \frac{x_1}{l} \left(1 + \frac{l}{b} - \frac{x_1^2}{ab} \right) \quad x_1 \leq a \quad f = \frac{Fl^3}{3EI} \left(\frac{a}{l} \right)^2 \left(\frac{b}{l} \right)^2 \quad \tan \alpha_1 = \frac{f}{2a} \left(1 + \frac{l}{b} \right)$ $w_2(x_2) = \frac{Fl^3}{6EI} \cdot \frac{b}{l} \left(\frac{a}{l} \right)^2 \frac{x_2}{l} \left(1 + \frac{l}{a} - \frac{x_2^2}{ab} \right) \quad x_2 \leq b \quad f_{\max} = f \frac{l+b}{3b} \sqrt{\frac{l+b}{3a}} \quad \tan \alpha_2 = \frac{f}{2b} \left(1 + \frac{l}{a} \right)$ $F_A = F \frac{b}{l} \quad F_B = F \frac{a}{l}$ <p>$x_{1\max} = a \sqrt{(l+b)/3a}$ für $a > b$ a und b für $a < b$ vertauschen</p>	
	$w(x) = \frac{Fl^3}{2EI} \cdot \frac{x}{l} \left[\frac{a}{l} \left(1 - \frac{a}{l} \right) - \frac{1}{3} \left(\frac{x}{l} \right)^2 \right] \quad f = \frac{Fl^3}{2EI} \left(\frac{a}{l} \right)^2 \left(1 - \frac{4}{3} \cdot \frac{a}{l} \right) \quad \tan \alpha_1 = \frac{Fl^2}{2EI} \cdot \frac{a}{l} \left(1 - \frac{a}{l} \right)$ $x \leq a < l/2$ $w(x) = \frac{Fl^3}{2EI} \cdot \frac{a}{l} \left[\frac{x}{l} \left(1 - \frac{x}{l} \right) - \frac{1}{3} \left(\frac{a}{l} \right)^2 \right] \quad f_m = \frac{Fl^3}{8EI} \cdot \frac{a}{l} \left[1 - \frac{4}{3} \left(\frac{a}{l} \right)^2 \right] \quad \tan \alpha_2 = \frac{Fl^2}{2EI} \cdot \frac{a}{l} \left(1 - 2 \cdot \frac{a}{l} \right)$ $a \leq x \leq l/2$ $F_A = F_B = F$	
	$w_1(x_1) = \frac{Fl^3}{2EI} \left[\frac{1}{3} \left(\frac{x_1}{l} \right)^3 - \frac{a}{l} \left(1 + \frac{a}{l} \right) \frac{x_1}{l} + \left(\frac{a}{l} \right)^2 \left(1 + \frac{2}{3} \cdot \frac{a}{l} \right) \right]$ $x_1 \leq a \quad f = \frac{Fl^3}{2EI} \left(\frac{a}{l} \right)^2 \left(1 + \frac{2}{3} \cdot \frac{a}{l} \right) \quad \tan \alpha_1 = \frac{Fl^2}{2EI} \cdot \frac{a}{l} \left(1 + \frac{a}{l} \right)$ $w_2(x_2) = \frac{Fl^3}{2EI} \cdot \frac{a}{l} \cdot \frac{x_2}{l} \left(1 - \frac{x_2}{l} \right) \quad x_2 \leq l \quad f_m = \frac{Fl^3}{8EI} \cdot \frac{a}{l} \quad \tan \alpha_2 = \frac{Fl^2}{2EI} \cdot \frac{a}{l}$ $F_A = F_B = F$	
	$w_1(x_1) = \frac{Fl^3}{6EI} \cdot \frac{a}{l} \cdot \frac{x_1}{l} \left[1 - \left(\frac{x_1}{l} \right)^2 \right] \quad x_1 \leq l \quad f = \frac{Fl^3}{3EI} \left(\frac{a}{l} \right)^2 \left(1 + \frac{a}{l} \right) \quad \tan \alpha_A = \frac{Fl^2}{6EI} \cdot \frac{a}{l}$ $w_2(x_2) = \frac{Fl^3}{6EI} \cdot \frac{x_2}{l} \left[\frac{2a}{l} + \frac{3a}{l} \cdot \frac{x_2}{l} - \left(\frac{x_2}{l} \right)^2 \right] \quad x_2 \leq a \quad f_{\max} = \frac{Fl^3}{9\sqrt{3}EI} \cdot \frac{a}{l} \quad \tan \alpha_B = 2 \tan \alpha_A$ $F_A = F \frac{a}{l} \quad F_B = F \left(1 + \frac{a}{l} \right) \quad \tan \alpha = \frac{Fl^2}{6EI} \cdot \frac{a}{l} \left(2 + 3 \cdot \frac{a}{l} \right)$ <p>$x_{1\max} = l/\sqrt{3}$</p>	
	$w(x) = \frac{ql^4}{24EI} \cdot \frac{x}{l} \left[1 - 2 \left(\frac{x}{l} \right)^2 + \left(\frac{x}{l} \right)^3 \right] \quad 0 \leq x \leq l \quad f_m = \frac{5ql^4}{384EI} \quad \tan \alpha = \frac{ql^3}{24EI}$ $F_A = \frac{q \cdot l}{2} \quad F_B = \frac{q \cdot l}{2}$	
$f, f_{\max}, f_m, w, w_1, w_2$ $a, b, l, x_1, x_{1\max}, x_2$ E q, q_0	Durchbiegung / Bending (mm) Längen / Lengths (mm) Elastizitätsmodul / Elasticity modulus (N/mm²) Streckenlast / Distributed load (N/mm)	$\alpha, \alpha_1, \alpha_2, \alpha_A, \alpha_B$ Winkel / Angle (°) F, F_A, F_B Kräfte / Forces (N) I Flächenmoment 2. Grades / 2nd moment of area (mm⁴)

Trennschnitt

Die Präzisionswelle wird auf Länge getrennt und die Stirnseiten durch einen manuellen Kantenbruch entgratet. Eine weitere Bearbeitung erfolgt nicht. Der Trennschnitt ist Standard (Bild 4).

Fase

Werden die Präzisionswellen als Führungswellen für Linearkugellager verwendet, müssen die Stirnseiten angefasst werden, damit beim Aufschieben der Linearkugellager keine Beschädigungen am Kugelsatz oder den Dichtringen auftritt. Hierzu gibt es:

- Die Normalfase (Bild 5), Nachsatz NF;
- Oder die Sonderfase (Bild 6), Nachsatz SF, hierbei sind Fasenwinkel α und Fasenlänge b frei wählbar.

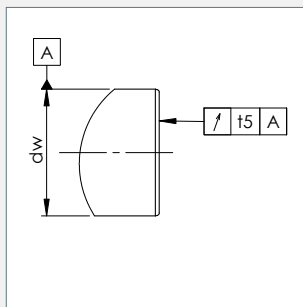


Bild / Fig. 4: Trennschnitt / Cut

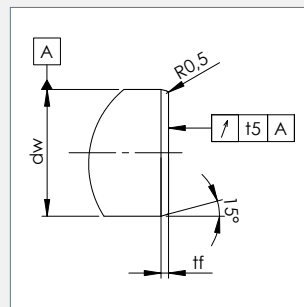


Bild / Fig. 5: Normalfase / Standard chamfer

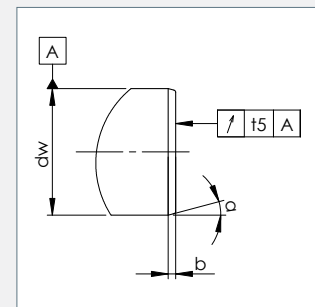


Bild / Fig. 6: Sonderfase / Special chamfer

Separating cut

The precision shaft is cut to length and the faces are deburred using a manual chamfer. No other processing is done. The separating cut is standard (Figure 4).

Chamfer

If the precision shaft are to be used as guide shafts for linear ball bearings, the faces must be chamfered to avoid damage to the ball bearings or sealing rings during insertion of the linear ball bearings. There are two options:

- A normal chamfer (Figure 5), index NF;
- Or the special chamfer (Figure 6), index SF, where the chamfer angle α and chamfer length b can be selected arbitrarily.

Wellen- / Shaft- \varnothing dw	Planlauf t5 / Axial runout t5	Fasenlänge / Chamfer length tf
[mm]	[mm]	[mm]
$dw \leq 10$	0,2	1,0 ⁺¹
$10 < dw \leq 30$	0,3	1,5 ⁺¹
$30 < dw \leq 100$	0,5	2,5 ⁺¹

Tabelle / Table 2: Fase / Chamfer

Geradheit

Die Standard-Geradheit ist vom Wellendurchmesser abhängig.

Straightness

The standard straightness depend on shaft diameter.

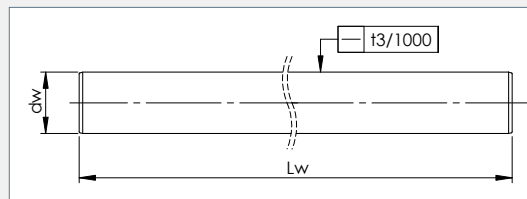


Bild / Fig. 7: Geradheit / Straightness

Geradheitsmessung nach ISO 13012

Wird eine Welle, wie dargestellt, gestützt und um 360° gedreht:

- Beträgt der Messwert das Zweifache der tatsächlichen Geradheitstoleranz der Welle;
- Darf keine Ablesung über dem gesamten Messbereich die Geradheitstoleranz übersteigen.

Straightness measurement per ISO 13012

If a shaft is supported as shown and turned by 360°:

- The measured values are twice the actual straightness tolerance of the shaft;
- No measurement may exceed the straightness tolerance over the entire measurement range.

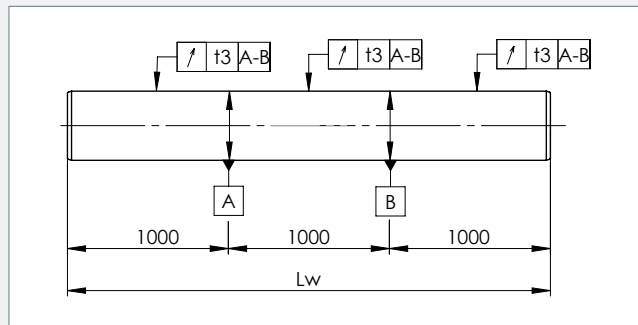


Bild / Fig. 8: Messung Geradheit / Measuring of straightness

Längentoleranz

Die Längentoleranzen sind abhängig von der Länge der getrennten Wellen.

Length tolerance

The length tolerances depend on the length of the shaft cut.

Wellenlänge / Shaft length L_w	Längentoleranz / Length tolerance
[mm]	[mm]
$L_w \leq 400$	$\pm 0,5$
$400 < L_w \leq 1000$	$\pm 0,8$
$1000 < L_w \leq 2000$	$\pm 1,2$
$2000 < L_w \leq 4000$	$\pm 2,0$
$4000 < L_w \leq 6000$	$\pm 3,0$
HL	Abweichungen von Toleranz an Wellenenden bis 150 mm möglich / Deviation of the tolerance are possible 150 mm at the ends of the shafts

Tabelle / Table 4: Längentoleranz nach ISO 13012 / Length tolerance according to ISO 13012

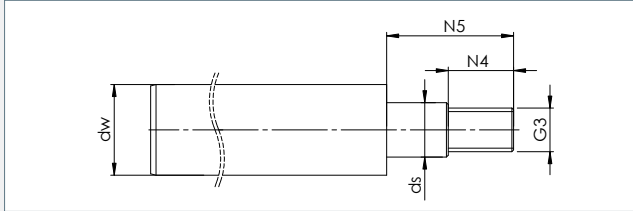
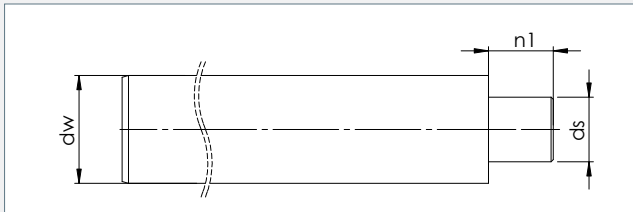
Wellenbearbeitung

Machining of shafts

Zusammengesetzte Wellen

Sind die benötigten Präzisionswellen länger als die übliche Herstelllänge, werden diese zusammengesetzt geliefert.

- Die Einzelstücke sind entweder verzapft (I) oder verschraubt (II);
- Die Stoßstellen sind markiert, beim Zusammenschrauben ist auf deren Übereinstimmung zu achten;
- Verzapfte Wellen müssen an der Stoßstelle grundsätzlich unterstützt werden.



Compound shafts

If precision shaft longer than the usual manufacturing length, they are provided in a compound form.

- The individual pieces are joined either as a mortise (I) or screw connection (II);
- The joints are marked, and they must be matched up when the system is screwed together;
- Mortised shafts must always be supported at the joints.

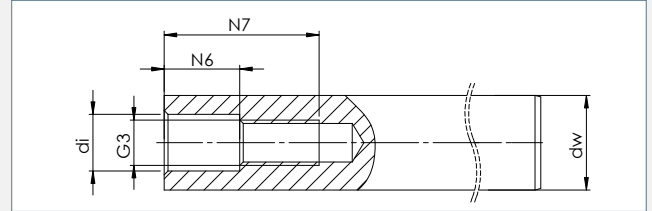
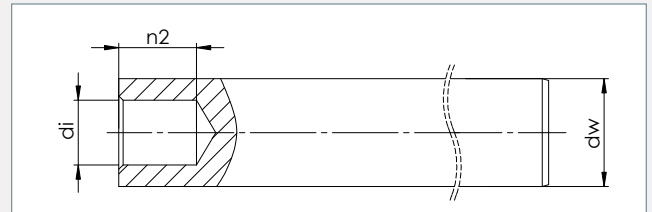


Bild / Fig. 9: Zusammengesetzte Wellen / Compound shafts

Typ / Type	dw	ds [g6]	di [H7]	G3	N4	N5	N6	N7	n1	n2
	[mm]	[mm]	[mm]	[mm]	[mm]	[mm]	[mm]	[mm]	[mm]	[mm]
W12	12	7	7	M6	9	16	8	19	8	9
W16	16	10	10	M8	12	20	10	25	10	12
W20	20	12	12	M10	12	20	10	25	10	12
W25	25	15	15	M12	22	35	20	41	15	18
W30	30	15	15	M12	22	39	20	45	19	22
W40	40	20	20	M16	26	48	25	55	23	26
W50	50	25	25	M20	33	60	30	67	30	33
W60	60	25	25	M20	33	60	30	67	30	33
W80	80	40	40	M20	35	71	40	81	31	36

Tabelle / Table 5: Zusammengesetzte Wellen / Compound shafts

* Auf Anfrage auch in anderen Durchmessern erhältlich / different diametres on request

Radial- / Axialgewinde

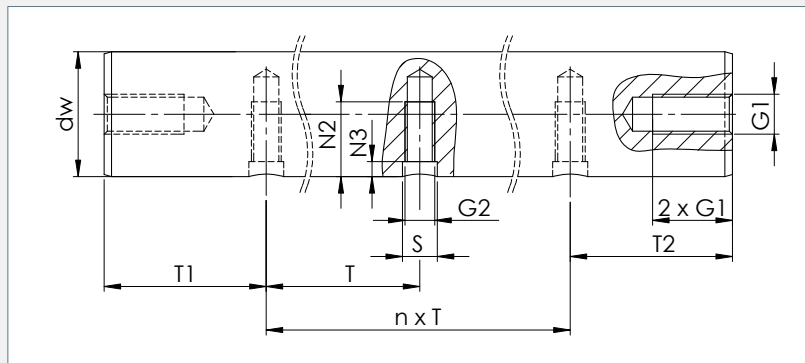
Sollen die Präzisionswellen mit einer Wellenunterstützung kombiniert werden, sind Radialbohrungen notwendig.

- Radialbohrungen werden in die bereits gehärteten und geschliffenen Präzisionswellen eingebracht;
- Gewindegröße und Gewindetiefe sind vom Wellendurchmesser abhängig (Tabelle 6).

Radial / axial threads

If precision shaft are to be combined with shaft support, radial holes are needed.

- Radial holes are drilled in the precision shaft after hardening and grinding;
- Thread size and depth depend on the diameter of the shaft (Table 6).



Abmessungen

Dimensions (mm)

Typ Type	Radialgewinde Radial thread G2								Axialgewinde Axial thread G1										
	T			T1min / T2min		Ziffer / code													
				01 ¹⁾	02 ²⁾	G2	N2	N3	S	M3	M4	M5	-	-	-	-	-	-	-
W12	75		120	10	3xG1+G2	M4	7	2	5	M3	M4	M5	-	-	-	-	-	-	-
W16	75	100	150	15	3xG1+G2	M5	9	2,5	6	-	-	M5	M6	M8	-	-	-	-	-
W20	-	-	150	15	3xG1+G2	M5	9	2,5	6	-	-	-	M6	M8	M10	M12	-	-	-
W20	75	100	150	15	3xG1+G2	M6	11	3	7	-	-	-	M6	M8	M10	M12	-	-	-
W25	-	-	150	15	3xG1+G2	M6	11	3	7	-	-	-	-	-	M10	M12	-	-	-
W25	75	120	150	15	3xG1+G2	M8	15	3	9	-	-	-	-	-	M10	M12	-	-	-
W30	-	-	150	15	3xG1+G2	M6	11	3	7	-	-	-	-	-	M10	M12	-	-	-
W30	100	150	200	20	3xG1+G2	M10	17	35	11	-	-	-	-	-	M10	M12	M16	-	-
W40	150	200	300	20	3xG1+G2	M10	19	4	11	-	-	-	-	-	M10	M12	M16	-	-
W40	100	-	-	20	3xG1+G2	M12	21	4	13	-	-	-	-	-	M10	M12	M16	-	-
W50	-	-	150	20	3xG1+G2	M10	19	4	11	-	-	-	-	-	-	M12	M16	-	-
W50	-	200	300	20	3xG1+G2	M12	21	4	13	-	-	-	-	-	-	M12	M16	M20	-
W50	100	-	-	20	3xG1+G2	M14	25	4	15	-	-	-	-	-	-	M12	M16	M20	-

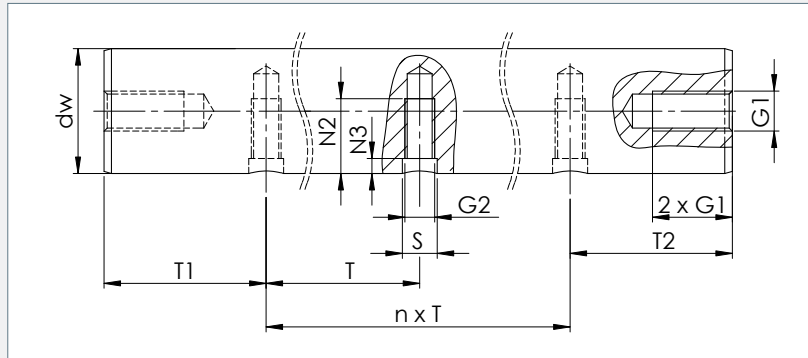
- 1) Welle ohne Axialgewinde
- 2) Welle mit Axialgewinde
- 1) Shaft without axial thread
- 2) Shaft with axial thread

Wellenbearbeitung

Machining of shafts

Empfohlene Gewindebohrungen

Recommended threaded holes



Abmessungen

Dimensions (mm)

Typ Type	Radialgewinde Radial thread G2															
	Tmin	T1min / T2min														
		Ziffer / code														
		01 ¹⁾	02 ²⁾	G2	N2	N3	S									
W12	10	10	3xG1+G2	M4	7	2	5	M4	M5	-	-	-	-	-	-	-
W16	10	15	3xG1+G2	M5	9	2,5	6	M4	M5	M6	M8	-	-	-	-	-
W20	10	15	3xG1+G2	M5	9	2,5	6	M4	M5	M6	M8	M10	M12	-	-	-
W20	12	15	3xG1+G2	M6	11	3	7	M4	M5	M6	M8	M10	M12	-	-	-
W25	12	15	3xG1+G2	M6	11	3	7	M4	M5	M6	M8	M10	M12	-	-	-
W25	16	15	3xG1+G2	M8	15	3	9	M4	M5	M6	M8	M10	M12	-	-	-
W30	12	15	3xG1+G2	M6	11	3	7	M4	M5	M6	M8	M10	M12	-	-	-
W32	16	15	3xG1+G2	M8	15	3	9	M4	M5	M6	M8	M10	M12	M16	-	-
W50	20	20	3xG1+G2	M10	19	4	11	M4	M5	M6	M8	M10	M12	M16	-	-
W50	22	20	3xG1+G2	M12	21	4	13	M4	M5	M6	M8	M10	M12	M16	M20	-
W50	24	20	3xG1+G2	M14	25	4	15	M4	M5	M6	M8	M10	M12	M16	M20	-

- 1) Welle ohne Axialgewinde
- 2) Welle mit Axialgewinde

- 1) Shaft without axial thread
- 2) Shaft with axial thread

Sonderbearbeitung

Bei Bedarf werden Sonderbearbeitungen nach Kundenwunsch durchgeführt. Hierbei ist eine große Vielfalt von Formen und Kombinationen möglich. Nachfolgend sind einige Bearbeitungsmöglichkeiten aufgeführt:

- Zapfen
- Paßfedernut
- Abflachung / Schlüsselweite
- Einstich / Sicherungsringnut
- Quernut
- Axial- / Radialbohrung (zentrisch / exzentrisch)
- Axial- / Radialgewinde (metrisch / zöllig)
- Außengewinde (metrisch / zöllig)
- Innensechskant

Special processing

If necessary, special processing can be carried out according to the needs of the customer. A great variety of shapes and combinations is possible. A few processing options are listed below:

- Journal
- Feather key groove
- Flattening or flutes / acrossflats
- Clearance groove / groove for circlips
- Crosswise groove
- Axial / radial bore (centric / eccentric)
- Axial / radial threads (metric / imperial)
- External threads (metric / imperial)
- Hexagon

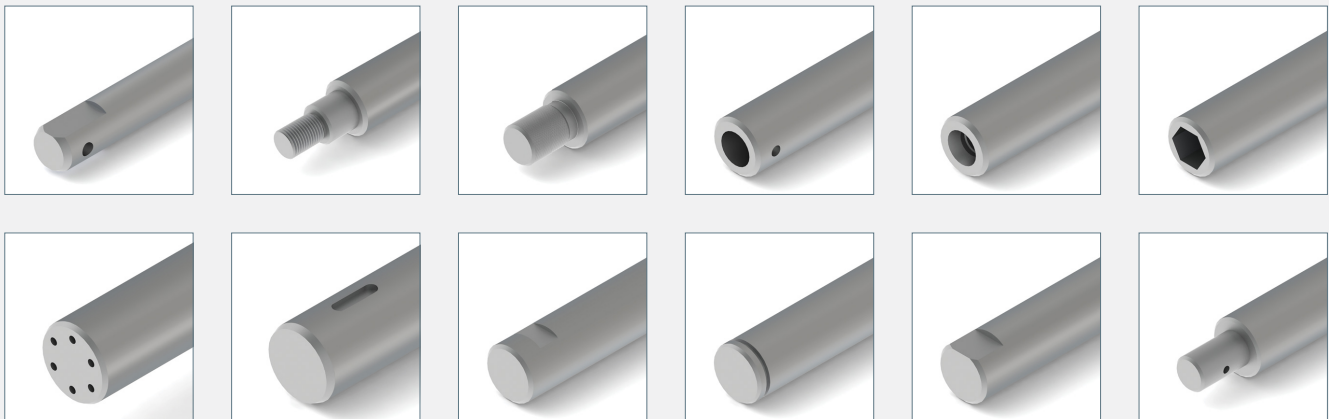


Bild / Fig. 12: Sonderbearbeitung / Special processing

Spezielle Anwendungen Special applications

Maßstabile Präzisionswellen

Werden gehärtete Präzisionswellen in Anwendungen mit einer Umgebungstemperatur > 120 °C verwendet, besteht die Gefahr von unerwünschten Maßänderungen infolge innerer Gefügeumwandlungen.

Deshalb werden auf Anfrage Wellen mit Maßstabilisierung ähnlich DIN 623-1 angeboten.

Bezeichnung / Designation	Stabilität bis / Stability up to	Härte / Hardness
	[°C]	[HRC]
S0	150	58 (min.)
S1	200	56 (min.)
S2	250	54 (min.)

*Maßstabile Präzisionswellen / Dimension-stable precision shaft
(nur gültig für Cf53/valid only for Cf53)*

Die Minderhärte der Welle ist bei Lebensdauerberechnungen entsprechend zu berücksichtigen.

Erhöhte Randhärte tiefe

Sollen beispielsweise Nuten oder Profile nachträglich in die Welle geschliffen werden, sind erhöhte Randhärte tiefen sinnvoll. Diese werden auf Anfrage angeboten.

Dimension-stable precision shaft

If hardened precision shaft are used in applications with an ambient temperature > 120 °C, there is a risk of undesired changes in dimension due to internal structure changes.

For this reason, shafts are available upon request with dimensional stabilization similar to DIN 623-1.

The minimum hardness of the shafts must be taken appropriately into consideration during lifetime calculations.

Increased surface hardening depth

For example, if grooves or profiles should be ground into the shaft after processing, increased surface hardening depths are practical. These are offered upon request.

Verchromte Präzisionsstahlwellen

Chrome plated precision shafts

Prozess

Die Chromschicht wird galvanisch auf Präzisionswellen bei einer Temperatur zwischen 50 °C - 60 °C aufgetragen, weswegen keinerlei Gefügeveränderungen entstehen. Der Verchromungsprozess läuft in einem kontinuierlichen Prozess einer Durchlauf-Verchromungsanlage ab. Dies hat im Vergleich zur konventionellen Gestell-Verchromung folgende Vorteile:

- Durch kontinuierlichen Prozess (Bild 13) gleichmäßige Chrombeschichtung ohne stromdichteabhängige Schichtdickenunterschiede („Knocheneffekt“ (Bild 14));
- Chrombeschichtung über die ganze Länge der Welle ohne unbeschichtete Bereiche oder Kontaktstellen bis 6 Meter;
- Hohe Prozessfähigkeit;
- Umweltschonend, da die Durchlauf-Verchromungsanlage ein geschlossenes System darstellt.

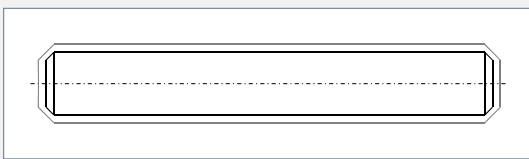


Bild / Fig. 13: Kontinuierlicher Prozess / Continuous process

Process

The chrome layer is galvanically applied to precision shafts at a temperature between 50 °C and 60 °C, do that no structural changes occur. The chrome plating process takes place as a continuous process in a chrome plating system. This has the following advantages over conventional frame chrome plating:

- The continuous process (Fig. 13) provides an even coating of chrome, without flow density dependent differences in coating thickness (“bone effect” (Fig. 14));
- Chrome coating over the entire length of the shaft without uncoated areas or contact points for up to 6 meters;
- High processing capability;
- Environmentally friendly, since the continuous chrome plating system is a closed system.

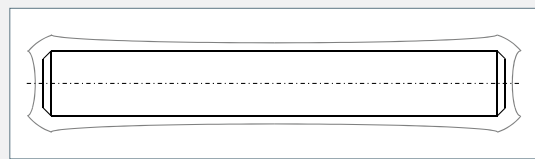


Bild / Fig. 14: Konventioneller Prozess / Conventional process

Eigenschaften der Beschichtung

- Hohe Verschleißfestigkeit
- Bei Wälzlageranwendungen Verhinderung von Riffelbildung bei Stillstandsschwingungen
- Niedriger Reibungskoeffizient
- Zusätzlicher Verschleißschutz für Wälzlager bei Mischreibung
- Anti-Haftwirkung durch geringe Adhäsionswirkung
- Gute Korrosionsbeständigkeit am Außendurchmesser

Anwendung

Da die Chromschicht kein Cr(VI) enthält, eignet sich diese Beschichtung für den Einsatz in der Lebensmittelindustrie, Medizintechnik, usw.

Properties of the coating

- High wear resistance
- In roller bearing applications, prevention of formation of false brinelling under vibration while stationary
- Low coefficient of friction
- Additional wear protection for roller bearings subject to mixed friction
- Anti-stick effect due to low adhesion effect
- Good corrosion resistance to outer diameter

Application

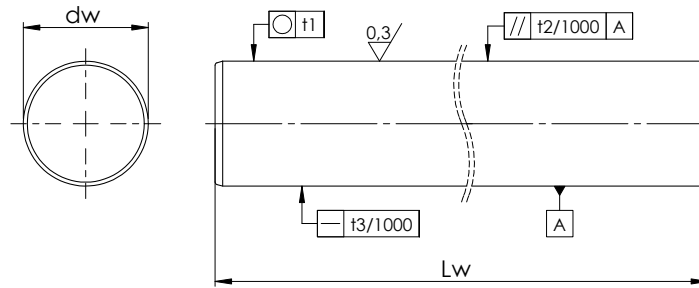
Since chrome layer does not contain Cr(VI), this coating is suitable for use in the food industry, medical technology, etc.

Produktkurzzeichen / Product ID	WV
Schichtdicke / Layer thickness	ca. 10 µm
Schichthärte / Layer hardness	800HV - 1100HV
Anzahl der Schichten / Number of layer	1
Korrosionsschutz / Corrosion protection	Gut, kann durch Finishen gesteigert werden / Good, can be improved by belt polishing
Verschleißschutz / Wear protection	Bei Mischreibung / Mixed friction
Max. einteilige Länge / Max. single length	6000 mm / L > 6000 mm auf Anfrage / L > 6000 mm upon request
Cr(VI) frei / free	Ja / yes

Tabelle / Table 9: Zusammenfassung / Summary

Präzisionswellen W

Precision shafts W



Abmessungen Dimensions (mm)		Gewicht Weight	Toleranz Tolerance	Rundheit Roundness	Parallelität ¹⁾ Parallelism	Geradheit ²⁾ Straightness standard / optional		Rht (min) ³⁾ SHD (min)	
Typ Type	dw ⁴⁾	Lw ⁵⁾ mm	Gew kg/m	ISO h6 ⁶⁾ µm	t1 µm	t2 µm	t3 mm		ISO 18203 mm
W4	4	3100	0,098	0 / -8	4	5	0,3	0,3	0,4
W5	5	3100	0,154	0 / -8	4	5	0,3	0,2	0,4
W6	6	6100	0,222	0 / -8	4	5	0,3	0,2	0,4
W8	8	6100	0,394	0 / -9	4	6	0,3	0,2	0,4
W10	10	6100	0,616	0 / -9	4	6	0,3	0,1	0,4
W12	12	6100	0,888	0 / -11	5	8	0,3	0,1	0,6
W14	14	6100	1,208	0 / -11	5	8	0,3	0,1	0,6
W15	15	6100	1,387	0 / -11	5	8	0,3	0,1	0,6
W16	16	6100	1,578	0 / -11	5	8	0,2	0,1	0,6
W18	18	6100	1,997	0 / -11	5	8	0,2	0,1	0,6
W20	20	6100	2,466	0 / -13	6	9	0,2	0,1	0,9
W25	25	6100	3,853	0 / -13	6	9	0,2	0,1	0,9
W30	30	6100	5,549	0 / -13	6	9	0,2	0,1	0,9
W35	35	6100	7,552	0 / -16	7	11	0,2	0,1	1,5
W40	40	6100	9,864	0 / -16	7	11	0,2	0,1	1,5
W45	45	6100	12,520	0 / -16	7	11	0,2	0,1	1,5
W50	50	6100	15,413	0 / -16	7	11	0,2	0,1	1,5
W60	60	6100	22,195	0 / -19	8	13	0,2	0,1	2,2
W70	70	6100	30,210	0 / -19	8	13	0,2	0,1	2,2
W80	80	6100	39,458	0 / -19	8	13	0,2	0,1	2,2

- 1) Durchmesserdiffferenzmessung
- 2) Messung analog DIN ISO 13012
- 3) Randhärte tiefe (Sondereinhärtetiefe auf Anfrage möglich)
- 4) Andere Durchmesser auf Anfrage möglich
- 5) Sonder-/Überlängen auf Anfrage möglich
- 6) Andere Toleranzen auf Anfrage möglich

- Werkstoff: z.B. Vergütungsstahl Cf53 / 1.1213 / C53G
- Oberflächenhärte: 59 HRC min.

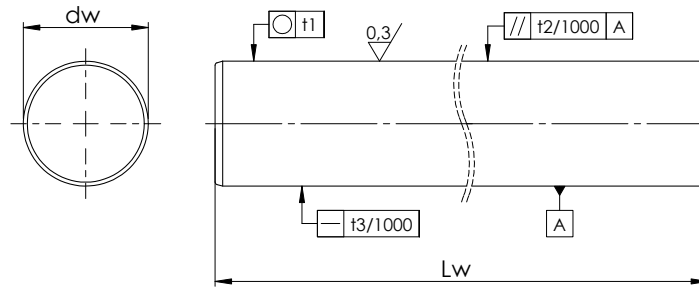
- 1) Diameter differential measurement
- 2) Measurement analog DIN ISO 13012
- 3) Surface hardening depth (specialized hardening depth on request)
- 4) Different diameters on request
- 5) Special / excess lengths on request
- 6) Different tolerances on request

- Material: e.g. quenched and tempered steel Cf53 / 1.1213 / C53G
- Surface hardness: 59 HRC min.

Präzisionswellen WV, verchromt

Precision shafts WV, chrome plated

WV



Abmessungen

Dimensions (mm)

Gewicht

Weight

Toleranz

Tolerance

Rundheit

Roundness

Parallelität ¹⁾

Parallelism

Geradheit ²⁾

Straightness
standard / optional

Rht (min) ³⁾

SHD (min)

Typ Type	dw ⁴⁾	Lw ⁵⁾ mm	Gew kg/m	ISO h7 ⁶⁾ µm	t1 µm	t2 µm	t3 mm		DIN ISO 18203 mm
WV5	5	6100	0,154	0 / -12	5	8	0,3	0,2	0,4
WV6	6	6100	0,222	0 / -12	5	8	0,3	0,2	0,4
WV8	8	6100	0,394	0 / -15	6	9	0,3	0,1	0,4
WV10	10	6100	0,616	0 / -15	6	9	0,3	0,1	0,4
WV12	12	6100	0,888	0 / -18	8	11	0,3	0,1	0,6
WV14	14	6100	1,208	0 / -18	8	11	0,3	0,1	0,6
WV15	15	6100	1,387	0 / -18	8	11	0,3	0,1	0,6
WV16	16	6100	1,578	0 / -18	8	11	0,2	0,1	0,6
WV18	18	6100	1,997	0 / -18	8	11	0,2	0,1	0,6
WV20	20	6100	2,466	0 / -21	9	13	0,2	0,1	0,9
WV25	25	6100	3,853	0 / -21	9	13	0,2	0,1	0,9
WV30	30	6100	5,549	0 / -21	9	13	0,2	0,1	0,9
WV35	35	6100	7,552	0 / -25	11	16	0,2	0,1	1,5
WV40	40	6100	9,864	0 / -25	11	16	0,2	0,1	1,5
WV45	45	6100	12,520	0 / -25	11	16	0,2	0,1	1,5
WV50	50	6100	15,413	0 / -25	11	16	0,2	0,1	1,5
WV60	60	6100	22,195	0 / -30	13	19	0,2	0,1	2,2
WV70	70	6100	30,210	0 / -30	13	19	0,2	0,1	2,2
WV80	80	6100	39,458	0 / -30	13	19	0,2	0,1	2,2

- 1) Durchmesserdifferenzmessung
- 2) Messung analog DIN ISO 13012
- 3) Randhärte tiefe (Sondereinhärtetiefe auf Anfrage möglich)
- 4) Andere Durchmesser auf Anfrage möglich
- 5) Sonder-/Überlängen auf Anfrage möglich
- 6) Andere Toleranzen auf Anfrage möglich

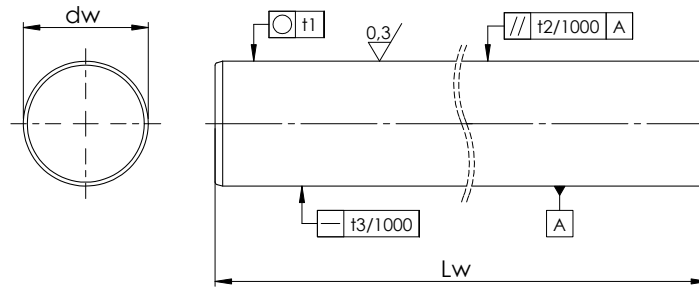
- Werkstoff: z.B. Vergütungsstahl Cf53 / 1.1213 / C53G
- Oberflächenhärte: 59 HRC min.
- Dicke Chromschicht: ca. 10 µm (andere Schichtdicke auf Anfrage möglich)
- Schichthärte: ≥ 800 HV

- 1) Diameter differential measurement
- 2) Measurement analog DIN ISO 13012
- 3) Surface hardening depth (specialized hardeningdepth on request)
- 4) Different diametres on request
- 5) Special / excess lengths on request
- 6) Different tolerances on request

- Material: e.g. quenched and tempered steel Cf53 / 1.1213 / C53G
- Surface hardness: 59 HRC min.
- Chrome layer thickness: approx. 10 µm (different layer thickness on request)
- Layer hardness: ≥ 800 HV

Präzisionswellen WKA, korrosionsbeständig X90

Precision shafts WKA, stainless steel X90



Abmessungen Dimensions (mm)		Gewicht Weight	Toleranz Tolerance	Rundheit Roundness	Parallelität ¹⁾ Parallelism	Geradheit ²⁾ Straightness standard / optional		Rht (min) ³⁾ SHD (min)	
Type	dw ⁴⁾	Lw ⁵⁾ mm	Gew kg/m	ISO h6 ⁶⁾ µm	t1 µm	t2 µm	t3 mm		DIN ISO 18203 mm
WKA4	4	3100	0,098	0 / -8	4	5	0,3	0,2	0,4
WKA5	5	3100	0,154	0 / -8	4	5	0,3	0,2	0,4
WKA6	6	6100	0,222	0 / -8	4	5	0,3	0,2	0,4
WKA8	8	6100	0,394	0 / -9	4	6	0,3	0,1	0,4
WKA10	10	6100	0,616	0 / -9	4	6	0,3	0,1	0,4
WKA12	12	6100	0,888	0 / -11	5	8	0,3	0,1	0,6
WKA14	14	6100	1,208	0 / -11	5	8	0,3	0,1	0,6
WKA15	15	6100	1,387	0 / -11	5	8	0,3	0,1	0,6
WKA16	16	6100	1,578	0 / -11	5	8	0,2	0,1	0,6
WKA18	18	6100	1,997	0 / -11	5	8	0,2	0,1	0,6
WKA20	20	6100	2,466	0 / -13	6	9	0,2	0,1	0,9
WKA25	25	6100	3,853	0 / -13	6	9	0,2	0,1	0,9
WKA30	30	6100	5,549	0 / -13	6	9	0,2	0,1	0,9
WKA35	35	6100	7,552	0 / -16	7	11	0,2	0,1	1,5
WKA40	40	6100	9,864	0 / -16	7	11	0,2	0,1	1,5
WKA45	45	6100	12,520	0 / -16	7	11	0,2	0,1	1,5
WKA50	50	6100	15,413	0 / -16	7	11	0,2	0,1	1,5
WKA60	60	6100	22,195	0 / -19	8	13	0,2	0,1	2,2

- 1) Durchmesserdiffferenzmessung
- 2) Messung analog DIN ISO 13012
- 3) Randhärte tiefe (Sondereinhärtetiefe auf Anfrage möglich)
- 4) Andere Durchmesser auf Anfrage möglich
- 5) Sonder-/Überlängen auf Anfrage möglich
- 6) Andere Toleranzen auf Anfrage möglich

- Werkstoff: X90CrMoV18 / 1.4112
- Oberflächenhärte: 54 HRC min.
- Tragzahlminderung für Linearkugellager durch Minderhärte der Welle

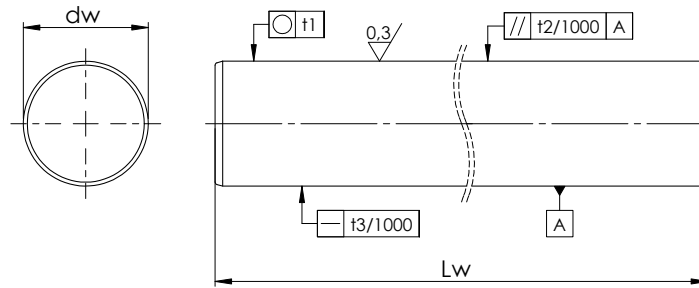
- 1) Diameter differential measurement
- 2) Measurement analog DIN ISO 13012
- 3) Surface hardening depth (specialized hardeningdepth on request)
- 4) Different diametres on request
- 5) Special / excess lengths on request
- 6) Different tolerances on request

- Material: X90CrMoV18 / 1.4112
- Surface hardness: 54 HRC min.
- Reduction of load rating for linear ball bearing because of less hardness

Präzisionswellen WKB, korrosionsbeständig X46

Precision shafts WKB, stainless steel X46

WKB



Abmessungen Dimensions (mm)

Gewicht Weight

Toleranz Tolerance

Rundheit Roundness

Parallelität ¹⁾ Parallelism

Geradheit ²⁾ Straightness standard / optional

Rht (min) ³⁾ SHD (min)

Typ Type	dw ⁴⁾	Lw ⁵⁾ mm	Gew kg/m	ISO h6 ⁶⁾ µm	t1 µm	t2 µm	t3 mm		DIN ISO 18203 mm
WKB4	4	3100	0,098	0 / -8	4	5	0,3	0,3	0,4 ⁴⁾
WKB5	5	3100	0,154	0 / -8	4	5	0,3	0,2	0,4 ⁴⁾
WKB6	6	6100	0,222	0 / -8	4	5	0,3	0,2	0,4
WKB8	8	6100	0,394	0 / -9	4	6	0,3	0,2	0,4
WKB10	10	6100	0,616	0 / -9	4	6	0,3	0,1	0,4
WKB12	12	6100	0,888	0 / -11	5	8	0,3	0,1	0,6
WKB14	14	6100	1,208	0 / -11	5	8	0,3	0,1	0,6
WKB15	15	6100	1,387	0 / -11	5	8	0,3	0,1	0,6
WKB16	16	6100	1,578	0 / -11	5	8	0,2	0,1	0,6
WKB18	18	6100	1,997	0 / -11	5	8	0,2	0,1	0,6
WKB20	20	6100	2,466	0 / -13	6	9	0,2	0,1	0,9
WKB25	25	6100	3,853	0 / -13	6	9	0,2	0,1	0,9
WKB30	30	6100	5,549	0 / -13	6	9	0,2	0,1	0,9
WKB35	35	6100	7,552	0 / -16	7	11	0,2	0,1	1,5
WKB40	40	6100	9,864	0 / -16	7	11	0,2	0,1	1,5
WKB45	45	6100	12,520	0 / -16	7	11	0,2	0,1	1,5
WKB50	50	6100	15,413	0 / -16	7	11	0,2	0,1	1,5
WKB60	60	6100	22,195	0 / -19	8	13	0,2	0,1	2,2

- 1) Durchmesserdiffferenzmessung
- 2) Messung analog DIN ISO 13012
- 3) Randhärtetiefe (Sondereinhärtetiefe auf Anfrage möglich)
- 4) Andere Durchmesser auf Anfrage möglich
- 5) Sonder-/Überlängen auf Anfrage möglich
- 6) Andere Toleranzen auf Anfrage möglich

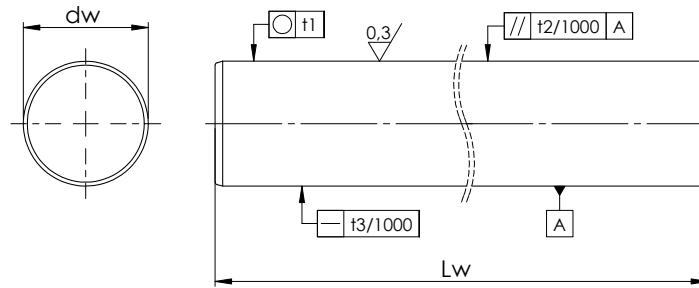
- Werkstoff: X46Cr13 / 1.4034
- Oberflächenhärte: 52 HRC min.

- 1) Diameter differential measurement
- 2) Measurement analog DIN ISO 13012
- 3) Surface hardening depth (specialized hardeningdepth on request)
- 4) Different diametres on request
- 5) Special / excess lengths on request
- 6) Different tolerances on request

- Material: X46Cr13 / 1.4034
- Surface hardness: 52 HRC min.

Präzisionswellen WZ, zöllig

Precision shafts WZ, inch



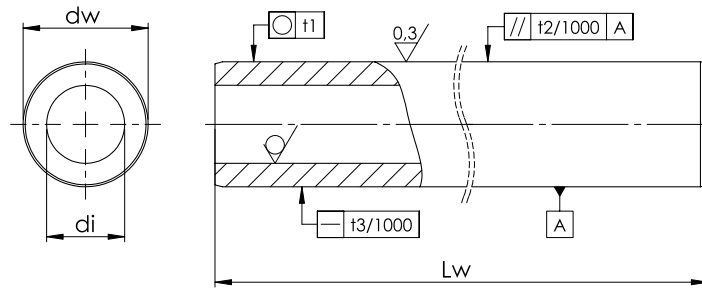
Abmessungen Dimensions (mm)		Gewicht Weight		Toleranz Tolerance	Rundheit Roundness	Parallelität ¹⁾ Parallelism	Geradheit ²⁾ Straightness standard / optional		Rht (min) ³⁾ SHD (min)
Type	dw ⁴⁾	Lw ⁵⁾	Gew kg/m	L ⁶⁾	t1	t2	t3		DIN ISO 18203
Type		mm		µm	µm	µm	mm		mm
WZ1/4	6,35	6100	0,249	-13 / -25	4	5	0,3	0,2	0,4
WZ3/8	9,525	6100	0,559	-13 / -25	4	6	0,3	0,2	0,4
WZ1/2	12,7	6100	0,994	-13 / -25	5	8	0,3	0,1	0,6
WZ5/8	15,875	6100	1,554	-13 / -25	5	8	0,3	0,1	0,6
WZ3/4	19,05	6100	2,237	-13 / -25	6	9	0,2	0,1	0,9
WZ7/8	22,225	6100	3,045	-13 / -25	6	9	0,2	0,1	0,9
WZ1	25,4	6100	3,978	-13 / -25	6	9	0,2	0,1	0,9
WZ1-1/8	28,575	6100	5,034	-13 / -25	6	9	0,2	0,1	0,9
WZ1-1/4	31,75	6100	6,215	-13 / -25	7	11	0,2	0,1	1,5
WZ1-3/8	34,925	6100	7,520	-15 / -28	7	11	0,2	0,1	1,5
WZ1-1/2	38,1	6100	8,950	-15 / -28	7	11	0,2	0,1	1,5
WZ2	50,8	6100	15,911	-15 / -33	7	11	0,2	0,1	1,5
WZ2-1/2	63,5	6100	24,860	-18 / -38	8	13	0,2	0,1	2,2
WZ3	76,2	6100	35,799	-20 / -43	8	13	0,2	0,1	2,2

- 1) Durchmesserdifferenzmessung
- 2) Messung analog DIN ISO 13012
- 3) Randhärte tiefe (Sondereinhärtentiefe auf Anfrage möglich)
- 4) Andere Durchmesser auf Anfrage möglich
- 5) Sonder-/Überlängen auf Anfrage möglich
- 6) Andere Toleranzen auf Anfrage möglich

- Werkstoff: z.B. Vergütungsstahl Cf53 / 1.1213 / C53G
- Oberflächenhärte: 59 HRC min.
- Verchromt oder korrosionsbeständig X90 / X46 auf Anfrage

- 1) Diameter differential measurement
- 2) Measurement analog DIN ISO 13012
- 3) Surface hardening depth (specialized hardeningdepth on request)
- 4) Different diametres on request
- 5) Special / excess lengths on request
- 6) Different tolerances on request

- Material: e.g. quenched and tempered steel Cf53 / 1.1213 / C53G
- Surface hardness: 59 HRC min.
- Chrome plated or stainless steel X90 / X46 upon request



Abmessungen
Dimensions (mm)

Gewicht
Weight

Toleranz
Tolerance

Rundheit
Roundness

Parallelität ¹⁾
Parallelism

Geradheit ²⁾
Straightness
standard / optional

Rht (min) ³⁾
SHD (min)

Typ Type	dw ⁴⁾	Lw ⁵⁾ mm	di ⁴⁾	Gew kg/m	ISO h7 ⁶⁾ µm	t1 µm	t2 µm	t3 mm		DIN ISO 18203 mm
WH12	12	6100	4	0,79	0 / -18	8	8	0,3	0,3	0,6
WH16	16	6100	7	1,28	0 / -18	8	8	0,3	0,3	0,6
WH20	20	6100	14	1,25	0 / -21	9	9	0,3	0,2	0,9
WH25	25	6100	15,6	2,35	0 / -21	9	9	0,3	0,2	0,9
WH30	30	5500 - 6000	18,3	3,5	0 / -21	9	9	0,3	0,2	0,9
WH40	40	5500 - 6000	28	4,99	0 / -25	11	11	0,3	0,1	1,5
WH50	50	5500 - 6000	29,7	9,91	0 / -25	11	11	0,2	0,1	1,5
WH60	60	5500 - 6000	36	14,2	0 / -25	13	13	0,2	0,1	2,2

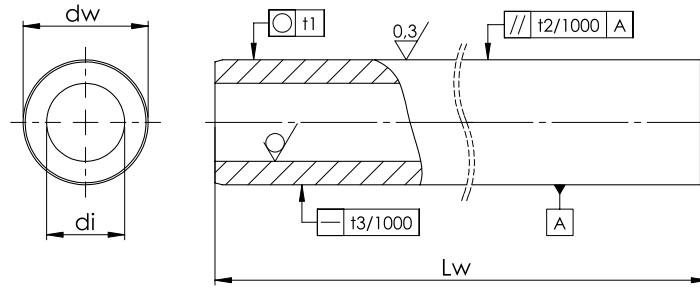
- 1) Durchmesserdifferenzmessung
- 2) Messung analog DIN ISO 13012
- 3) Randhärtetiefe (Sondereinhärtetiefe auf Anfrage möglich)
- 4) Andere Außen- sowie Innendurchmesser möglich
- 5) Sonder-/Überlängen auf Anfrage möglich
- 6) Andere Toleranzen auf Anfrage möglich

- 1) Diameter differential measurement
- 2) Measurement analog DIN ISO 13012
- 3) Surface hardening depth (specialized hardeningdepth on request)
- 4) Different outer/inner diametres on request
- 5) Special / excess lengths on request
- 6) Different tolerances on request

- Werkstoff: z.B. Vergütungsstahl C60 / 1.0601
- Oberflächenhärte: 59 HRC min.
- Toleranz h6 auf Anfrage

- Material: e.g. quenched and tempered steel C60 / 1.0601
- Surface hardness: 59 HRC min.
- Tolerance h6 on request

Präzisionshohlwellen WH, verchromt
 Precision hollow shafts WH, chrome plated



Abmessungen Dimensions (mm)			Gewicht Weight	Toleranz Tolerance	Rundheit Roundness	Parallelität ¹⁾ Parallelism	Geradheit ²⁾ Straightness standard / optional		Rht (min) ³⁾ SHD (min)	
Typ Type	dw ⁴⁾	Lw ⁵⁾ mm	di ⁴⁾	Gew kg/m	ISO h7 ⁶⁾ µm	t1 µm	t2 µm	t3 mm	DIN ISO 18203 mm	
WHV16	16	6100	7	1,28	0 / -18	8	8	0,3	0,3	0,6
WHV20	20	6100	14	1,25	0 / -21	8	9	0,3	0,2	0,9
WHV25	25	6100	15,6	2,35	0 / -21	9	9	0,3	0,2	0,9
WHV30	30	5500 - 6000	18,3	3,5	0 / -21	9	9	0,3	0,2	0,9
WHV40	40	5500 - 6000	28	4,99	0 / -25	11	11	0,3	0,1	1,5
WHV50	50	5500 - 6000	29,7	9,91	0 / -25	11	11	0,2	0,1	1,5

- 1) Durchmesserdifferenzmessung
- 2) Messung analog DIN ISO 13012
- 3) Randhärtetiefe (Sondereinhärtetiefe auf Anfrage möglich)
- 4) Andere Außen- sowie Innendurchmesser möglich
- 5) Sonder-/Überlängen auf Anfrage möglich
- 6) Andere Toleranzen auf Anfrage möglich

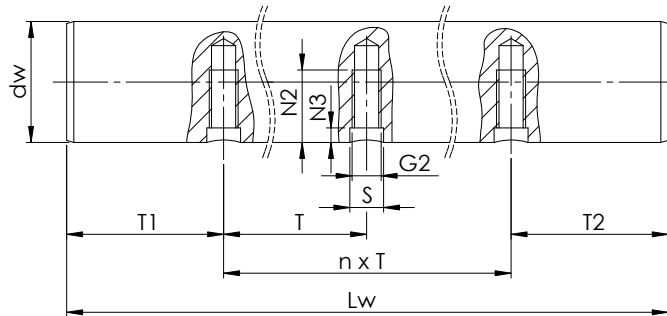
- Werkstoff: z.B. Vergütungsstahl C60 / 1.0601
- Oberflächenhärte: 59 HRC min.
- Dicke Chromschicht ca. 10 µm (andere Schichtdicke auf Anfrage möglich)
- Schichthärte: ≥ 800 HV

- 1) Diameter differential measurement
- 2) Measurement analog DIN ISO 13012
- 3) Surface hardening depth (specialized hardeningdepth on request)
- 4) Different outer/inner diametres on request
- 5) Special / excess lengths on request
- 6) Different tolerances on request

- Material: e.g. quenched and tempered steel C60 / 1.0601
- Surface hardness: 59 HRC min.
- Chrome layer thickness: approx. 10 µm (different layer thickness on request)
- Layer hardness: ≥ 800 HV

Präzisionswellen, vorgebohrt Precision shafts, predrilled

W / WV /
WKA / WKB



Abmessungen Dimensions (mm)

Anzahl Gewinde No. of threads

Typ Type	dw	Lw	T	T1	G2	N2	N3	S	
W12A	12	6000	75	37,5	M4	7	2	5	80
W12B	12	6000	120	60	M4	7	2	5	50
W12C	12	6000	150	75	M4	7	2	5	40
W16A	16	6000	75	37,5	M5	9	2,5	6	80
W16B	16	6000	100	50	M5	9	2,5	6	60
W16C	16	6000	150	75	M5	9	2,5	6	40
W20A	20	6000	75	37,5	M6	11	3	7	80
W20B	20	6000	100	50	M6	11	3	7	60
W20C	20	6000	150	75	M6	11	3	7	40
W20D	20	6000	150	75	M5	9	2,5	6	40
W25A	25	6000	75	37,5	M8	15	3	9	80
W25B	25	6000	120	60	M8	15	3	9	50
W25C	25	6000	200	100	M8	15	3	9	30
W25D	25	6000	150	75	M6	11	3	7	40

- 1) Längentoleranz: ± 3 mm, Trennschnitt entgratet
- 2) Abstandstoleranz: $\pm 0,2$ mm, $T1 = T2$
- 3) Positionstoleranz Gewinde \varnothing ($\pm 0,2$ mm)

- 1) Length tolerance: ± 3 mm, separating cut deburred
- 2) Distance tolerance $\pm 0,2$ mm, $T1 = T2$
- 3) Positional tolerance of thread \varnothing ($\pm 0,2$ mm)

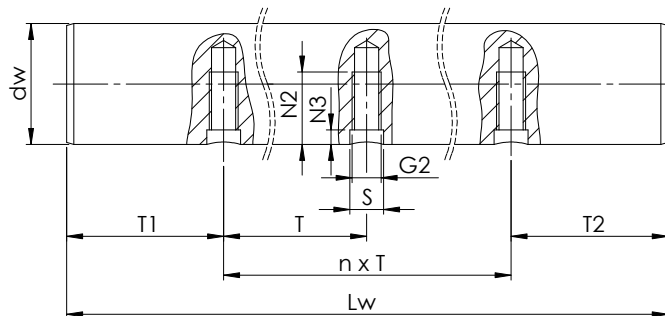
- Vorgebohrte Präzisionswellen in Fixlänge
- Speziell zum Einsatz für Tragschienen
- Verchromt oder korrosionsbeständig X90 / X46 siehe Bestellbeispiel:

WV16 mit Teilung 100 und Gewinde M5: WV16B
WKA25 mit Teilung 75 und Gewinde M8: WKA25A

- Predrilled precision shafts in fixed length
- Available for applications in shaft support rail units
- Chrome plated or stainless steel X90 / X46 see ordering designation:

WV16 with pitch 100 and thread M5: WV16B
WKA25 with pitch 75 and thread M8: WKA25A

Präzisionswellen, vorgebohrt Precision shafts, predrilled



Abmessungen

Dimensions (mm)

Anzahl Gewinde

No. of threads

Typ Type	dw	Lw	T	T1	G2	N2	N3	S	
W30A	30	6000	100	50	M10	17	3,5	11	60
W30B	30	6000	150	75	M10	17	3,5	11	40
W30C	30	6000	200	100	M10	17	3,5	11	30
W30D	30	6000	150	75	M6	11	3	7	40
W40A	40	6000	150	75	M10	19	4	11	40
W40B	40	6000	200	100	M10	19	4	11	30
W40C	40	6000	300	150	M10	19	4	11	20
W40D	40	6000	100	50	M12	21	4	13	60
W50A	50	6000	150	75	M10	19	4	11	40
W50B	50	6000	200	100	M12	21	4	13	30
W50C	50	6000	300	150	M12	21	4	13	20
W50D	50	6000	100	50	M14	25	4	15	60
W60A	60	6000	300	150	M14	25	4	15	20
W80A	80	6000	300	150	M16	28	4	17	20

- 1) Längentoleranz: ± 3 mm, Trennschnitt entgratet
- 2) Abstandstoleranz: $\pm 0,2$ mm, $T1 = T2$
- 3) Positionstoleranz Gewinde \varnothing ($\pm 0,2$ mm)

- 1) Length tolerance: ± 3 mm, separating cut deburred
- 2) Distance tolerance $\pm 0,2$ mm, $T1 = T2$
- 3) Positional tolerance of thread \varnothing ($\pm 0,2$ mm)

- Vorgebohrte Präzisionswellen in Fixlänge
- Speziell zum Einsatz für Tragschienen
- Verchromt oder korrosionsbeständig X90 / X46 siehe Bestellbeispiel:

WV16 mit Teilung 100 und Gewinde M5: WV16B
WKA25 mit Teilung 75 und Gewinde M8: WKA25A

- Predrilled precision shafts in fixed length
- Available for applications in shaft support rail units
- Chrome plated or stainless steel X90 / X46 see ordering designation:

WV16 with pitch 100 and thread M5: WV16B
WKA25 with pitch 75 and thread M8: WKA25A

