

Spür die Kraft einer Pumpe von GARDENA

GARDENA Pumpen





Dream #11

Ich möchte Wasser kraftvoll
in Bewegung versetzen.
Schnell und leistungsstark.

Inhalt

Das spricht für GARDENA

Seite 8

Immer die richtige Pumpe

Seite 10

Pumpen zur Entwässerung

Checkliste für den Pumpenkauf

Seite 11



Klarwasser-Tauchpumpen

Seite 12



Schmutzwasser-Tauchpumpen

Seite 14



Hochwasser-Set

Seite 16



Klar- und Schmutzwasser-Tauchpumpen

Seite 18

Pumpen zur Gartenbewässerung und für die Hauswasserversorgung

Checkliste für den Pumpenkauf

Seite 20



Akku-Pumpen

Seite 22



Regenfasspumpen

Seite 26



Tauch-Druckpumpen

Seite 27



Tiefbrunnenpumpen

Seite 29



Gartenpumpen

Seite 30



Haus- & Gartenautomaten

Seite 32



smart Haus- & Gartenautomaten

Seite 34



Hauswasserwerke

Seite 36

Produktübersicht

Seite 38

Schallwerte und Leistungsdaten

Seite 45



Qualität und Zuverlässigkeit

Mit 5 Jahren Garantieverlängerung für jede Pumpe



GARDENA, Europas führende Marke bei hochwertigen Pumpen für die Entwässerung, Bewässerung oder den Hausgebrauch! Hervorragende Produkte mit beeindruckender Leistung und hervorragender Effizienz. Diese energiesparenden Pumpen sind die richtige Wahl, um Dir rund um Haus und Garten zu helfen. Die modernen Pumpen in ansprechendem Design beeindrucken Dich mit ihrer herausragenden Leistung. All diese Vorteile und mehr machen diese Pumpen zu den idealen Helfern.

GARDENA hat mehr als 40 Jahre Erfahrung in der Pumpentechnik. So kannst Du Dich bezüglich hoher Qualität und Leistung unserer Produkte sicher fühlen. Und jetzt sind GARDENA Pumpen mit der erweiterten Garantie noch zuverlässiger.

5 Jahre Pumpen-Herstellergarantie.

* Online-Registrierung für die Verlängerung der Herstellergarantie unter gardena.com/registration innerhalb von 3 Monaten ab Kaufdatum erforderlich – Es gelten die Allgemeinen Geschäftsbedingungen unter gardena.com/warranty



Was spricht für eine GARDENA Pumpe?

Die wichtigsten Merkmale unserer Pumpen



INNOVATIV

- Über 40 Jahre Erfahrung mit Pumpensystemen
- Viele Patente und Patentanmeldungen
- Clevere Details
- Verlässliche deutsche Ingenieurskunst
- Hohe Leistungsfähigkeit und niedriger Energieverbrauch

ENTWICKELT IN
DEUTSCHLAND

HOCHWERTIG

- Verlängerte Herstellergarantie
- Höchste Qualitätsstandards
- Hochwertige Werkstoffe
- Kontrollierter Herstellungsprozess
- Trockenlaufsicherung bei vielen Pumpen
- Lange Lebensdauer, z. B. durch Edelstahlwellen, Keramikabdichtungen und doppelte Dichtungssysteme



DURCHDACHT

- Maximale Lebensdauer dank Selbstschutztechnologien
- Installationsfertig montiert
- Kompatibel zum Original GARDENA System
- GARDENA Systemzubehör zur möglichen Ergänzung
- Kostensparende Set-Angebote



KOMFORTABEL

- Einfaches Bedienen
- Sichere Funktionen
- Garantiert lange Lebensdauer
- Klare Angaben per LC-Display oder über das Smartphone

ÖKOLOGISCH

- Umweltfreundliche Werkstoffe
- Aktiver Umweltschutz durch Nutzung gesammelten Regenwassers
- Energiesparend durch Automatikfunktion, die bei Wasserbedarf automatisch ein- und danach wieder ausschaltet



SERVICEORIENTIERT

- Kompetente, telefonische Beratung unter der Nummer 0731-490 123
- Garantierte Ersatzteilversorgung für mindestens 7 Jahre
- Umfassender Reparaturservice
- Herstellergarantie: 5 Jahre
- In Deutschland: Abholservice inklusive (im Garantiefall kostenlos bei Dir zuhause)

Immer die richtige Pumpe

Die Pumpenarten im Überblick

GARDENA bietet Dir ein umfangreiches Pumpensortiment. Mit leistungsstarken, einfach zu bedienenden und zuverlässigen Pumpen für die drei möglichen Anwendungen: Entwässerung, Gartenbewässerung und Hauswasserversorgung. Vom Einstiegsgerät bis zur smart-fähigen Premiumpumpe gibt's für jeden Bedarf das Richtige. Für welche Aufgaben es welche Pumpen gibt, zeigt Dir diese Übersicht.

ENTWÄSSERUNG



Entwässerung

Einsatzbereiche

- Wasser aus Pool, Teich oder vollgelaufener Baugrube pumpen
- Wasser aus überschwemmtem Keller pumpen
- Wasser aus Waschküche pumpen
- Wasser umpumpen, z. B. aus einem Teich in ein Regenfass

BEWÄSSERUNG



Bewässerung

Einsatzbereiche

- Mit Wasser aus Brunnen, Zisternen und Regentonnen bewässern
- Wasserdruck des Wasserhahns erhöhen

Siehe Checkliste für den Pumpenkauf auf Seite 20

HAUSWASSERVERSORGUNG



Hauswasserversorgung

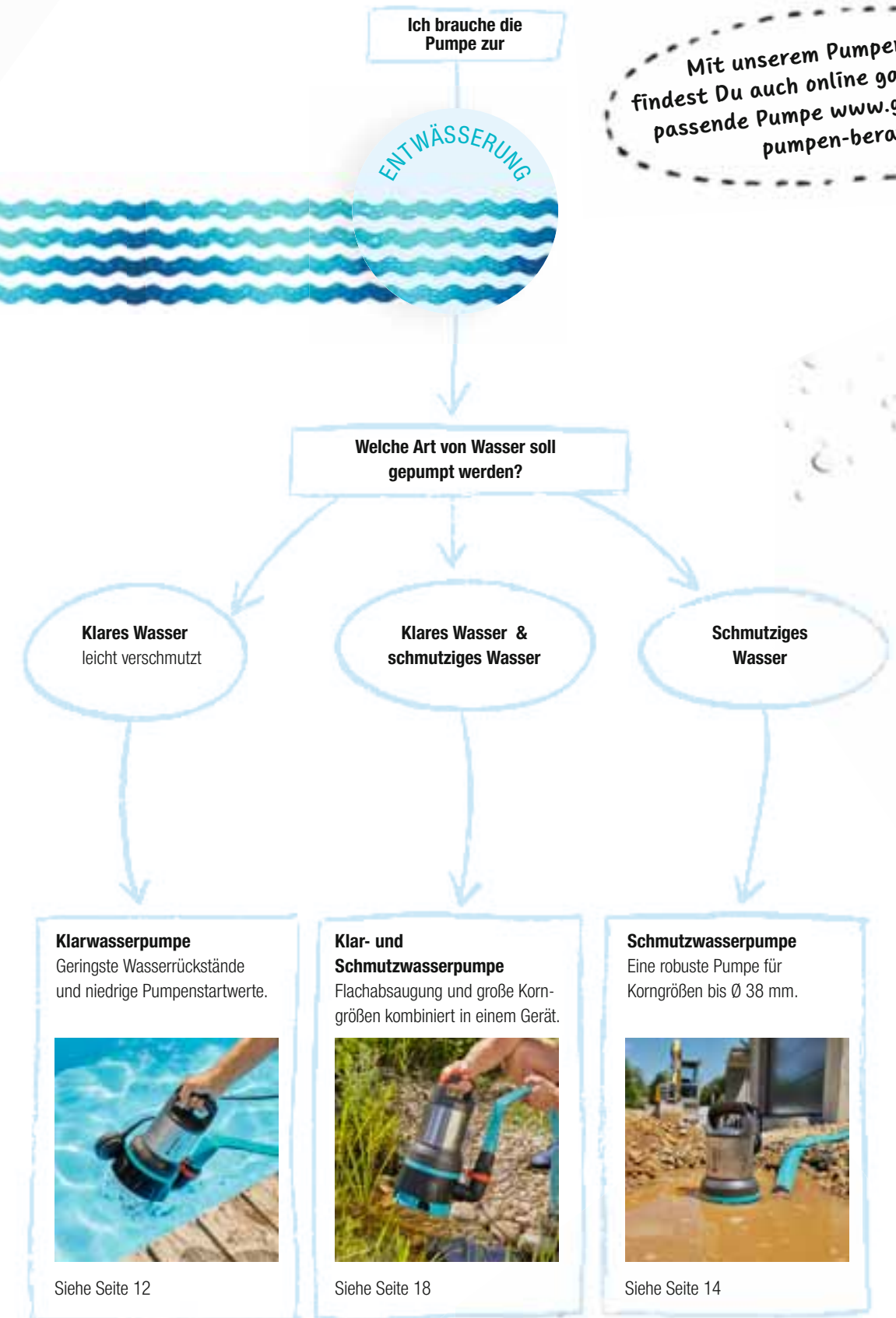
Einsatzbereiche

- Wasser für das Haus (z. B. Toilettenspülung und Waschmaschine) und den Garten aus alternativen Wasserquellen pumpen

Siehe Checkliste für den Pumpenkauf auf Seite 21

Checkliste zum Pumpenkauf - Entwässerung

Mit unserem Pumpenberater findest Du auch online ganz einfach die passende Pumpe www.gardena.com/pumpen-berater



GARDENA Klarwasser- Tauchpumpen

Wischtrocken

Ob im Keller oder im eigenen Garten – manchmal kommt Wasser da hin, wo Du es gar nicht willst. Dann ist es Zeit, die Kraft der GARDENA Pumpen zu spüren. Die Klarwasserpumpen von GARDENA sind die idealen Pumpen für solche Fälle und für vieles mehr. Die leistungsstarke und hocheffiziente Tauchpumpe kann überall dort eingesetzt werden, wo klares oder nur leicht verschmutztes Wasser abgepumpt werden muss. Die Tauchpumpe bietet noch mehr Möglichkeiten in Kombination mit einem G1"-Gewinde. Ob in der Waschküche, für Regenfässer, im Swimmingpool oder als Entwässerungspumpe für Grundwasser – diese stilvolle Pumpe mit Edelstahlelementen wird Dich beeindrucken: Mit ihrer Leistung, herausragenden Effizienz und absoluten Vielfalt. Ein weiteres innovatives Highlight der Pumpe ist das LED-Aquasensor-System, das auf intelligente Weise Deinen gewünschten Wasserstand halten kann. Das Wasser kann ohne direkten Kontakt mit dem Sensor gemessen werden und wird über praktische LEDs am Gerät angezeigt. Ideal für alle Haus- und Gartenbesitzer mit hohen Erwartungen.



Klarwasser-Tauchpumpe 11000 Aquasensor

Zum Um- und Auspumpen von sauberem und leicht verschmutztem Wasser

PRAKTISCH

Ergonomisches Griffdesign mit Kabelaufwicklung und Seilaufnahme



WIE GENAU MÖCHTEST DU ES HABEN?

Wähle zwischen einem einstellbaren Schwimmerschalter mit Verriegelungsfunktion oder dem innovativen LED Aquasensor



WISCHTROCKEN

Nahezu trocken – bis zu 1 mm Wasserrückstand wird abgesaugt

Besonderheiten



Aquasensor-System mit LED Anzeige

Automatischer Start ab 5 mm Wasserstand. Arbeitet an engen Stellen. Einfache Einstellung der Schaltepunkte durch Touchfunktion. Hält unter verschmutzten Bedingungen bis zu 5-mal länger als bisher. Mit Reinigungsanzeige, Trockenlaufsicherung, Dauereinschaltung und Timer-Funktion.



ANTRIEBSWELLE MIT KERAMIKBESCHICHTUNG

Mit dreifacher Abdichtung und Ölkammer – für eine besonders lange Lebensdauer der Pumpe

EINFACH IN DER ANWENDUNG

Das Schnellkupplungssystem verbindet und trennt Schläuche mit großem Durchmesser im Handumdrehen

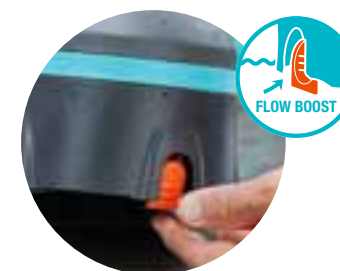


PERFEKTER HOCHWASSERSCHUTZ

Aquasensor-Modelle können auch an engen Stellen eingesetzt werden, sie starten automatisch ab einer Wasserhöhe von 5 mm

DURCHFLUSSVERSTÄRKUNG (FLOW BOOST-FUNKTION)

Mit Hilfe der hochschiebbaren Clips lässt sich die Ansaugfläche vergrößern. Dadurch wird ein höheres Leistungsniveau für die Pumpe erreicht, solange keine Flachabsaugung erforderlich ist



Flow Boost-Funktion

Dank der einfach zu bedienenden Hubfüße erreicht die Pumpe ihre maximale Leistung oberhalb des Flachsaugbereiches. Mit einem einfachen Klick lassen sie sich für ein wischtrockenes Ergebnis von 1 mm auch schnell wieder einklappen.

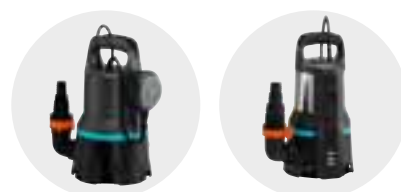


Schmutzwasser-Tauchpumpe 25000

Wasser marsch aus Gartenteichen, Kellern und Baugruben

PRAKTISCH

Ergonomisches Griffdesign mit Kabelaufwicklung und Seilaufnahme



WIE GENAU MÖCHTEST DU ES HABEN?

Wähle zwischen einem einstellbaren Schwimmerschalter mit Verriegelungsfunktion oder dem innovativen LED Aquasensor



ANTRIEBSWELLE MIT KERAMIKBESCHICHTUNG

Mit dreifacher Abdichtung und Ölkammer – für eine besonders lange Lebensdauer der Pumpe

EINFACH IN DER ANWENDUNG

Das Schnellkupplungssystem verbindet und trennt Schläuche mit großem Durchmesser im Handumdrehen



FÜR HARTE BEDINGUNGEN

Kann Partikel mit einem Ø von bis zu 38 mm transportieren

GARDENA Schmutzwasser-Tauchpumpen

Zum Pumpen von groben und feinen Schmutzpartikeln



Wenn eine Baugrube nach einem Sturm vollgelaufen ist oder Dein Gartenteich wieder mal ausgepumpt werden sollte, ist es an der Zeit, die Kraft der GARDENA Schmutzwasserpumpen zu spüren. Die optisch ansprechende Pumpe bringt hohe Leistung bei niedrigem Energieverbrauch. Diese langlebige Pumpe enthält einen gehärteten Schaft mit dreifacher Abdichtung zum Schutz des Motors unter Wasser. Während des Betriebs bleibt die GARDENA Pumpe dank ihrer hochwertigen Verarbeitung und ihrem intelligenten Design immer stabil und sicher. Nicht weniger clever und hilfreich sind die vielseitigen Einsatz- und Anschlussmöglichkeiten. Der ideale Begleiter für alle Haus- und Gartenbesitzer, die einen Teich haben, wenn Du in einem Hochwasserrisikogebiet wohnst oder allgemein Probleme mit schmutzigem Wasser hast.

Besonderheiten



Schnellkupplung

- Einfache Schlauchanbringung mit nur einem "Klick"
- Schnelle Montage und Aufbewahrung
- Großer Durchmesser für höhere Effizienz



Langlebiges Dichtungssystem (alle Modelle mit Edelstahl)

- Antriebswelle mit Keramikbeschichtung für eine lange Lebensdauer
- Dreifache Abdichtung mit Ölkammer verhindert über viele Jahre hinweg Wasserleckagen am Motor

Produktübersicht siehe Seite

39

GARDENA Hochwasser-Set

Für eine Vielzahl von Anwendungen im Haus und Garten

Das Hochwasser Set 9000 von GARDENA ist eine große Hilfe beim Ablassen und Abpumpen von Abwasser nach einer Überschwemmung. Die Schmutzwasser-Tauchpumpe 9000 wird verwendet, wenn der Keller überflutet ist oder der stark verschmutzte Gartenteich ausgepumpt werden muss. Die mitgelieferte Aufbewahrungsbox aus recyceltem Material dient als praktischer Vorfilter im Fall von Hochwasser. Die Box schützt die Pumpe vor Treibgut, welches sonst die Pumpe schnell verstopfen würde.



Hochwasser-Set 9000

Einfache Lagerung und schneller Einsatz im Notfall

Neu!



DIE BOX WIRD AUS RECYCELTEM MATERIAL HERGESTELLT!

STABILE AUFBEWAHRUNGSBOX UND VORFILTER

Wird in einer robusten Aufbewahrungsbox geliefert. Funktioniert auch zur Vorfiltration, um die Pumpe vor Verstopfungen durch Treibgut zu schützen.

SCHMUTZWASSER-TAUCHPUMPE 9000

Einstellbarer Schwimmerschalter mit Dauerlauf Funktion, gehärtete Antriebswelle mit doppelter Abdichtung, ergonomisches Griffdesign mit Kabelaufwicklung und Seilaufnahme.

OHNE ABKNICKEN DES SCHLAUCHS

Das Set beinhaltet einen 0,5 m langen Teich-Rippen-schlauch. Dieser verhindert, dass der Schlauch über den Rand der Box geknickt wird.



MIT 3 SCHLAUCHSCHELLEN UND SCHLAUCHVERBINDER

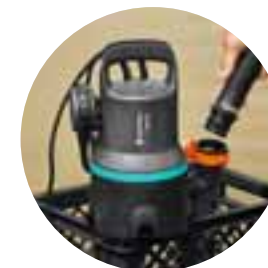
10 M FLACHSCHLAUCH
Doppellagiges, gewebeverstärktes PVC-Material, witterungs- und UV-beständig

Besonderheiten



Volle Leistung

Der stabile Teichschlauch knickt nicht über den Rand der Box und ermöglicht somit volle Leistung



Schnellkupplungssystem

- Praktischer Schlauchanschluss mit nur einem "Klick"
- Schnelle Installation und Aufbewahrung
- Großer Durchmesser für höhere Effizienz

Produktübersicht
siehe Seite

39

GARDENA Klar- und Schmutzwasser- Tauchpumpen

Flachabsaugung und große Korndurchmesser
in einer Pumpe kombiniert

Ob Du nun Deinen Gartenteich auspumpen und reinigen willst, eine mit Regenwasser gefüllte Baugrube zu leeren hast oder Deinen Keller nach einem Hochwasser oder einem Rohrbruch säubern musst - mit dieser innovativen Kombinationspumpe kannst Du die Kraft der GARDENA Pumpen spüren und sowohl klares als auch schmutziges Wasser leicht aus- und umpumpen. Es ist erstaunlich einfach, zwischen dem Klar- und Schmutzwassermodus zu wechseln. Du wirst keine schmutzigen Hände bekommen und auch keine nassen Schuhe.



Klar- und Schmutzwasser-Tauchpumpen

Flachabsaugung und große Korndurchmesser in einer Pumpe kombiniert

2IN1

- Bequemer Umschaltmechanismus zwischen Schmutzwasser- und Flachabsaugmodus
- Arbeitet in beide Richtungen, ohne die Pumpenfüße zu berühren
- Keine schmutzigen Finger oder nasse Schuhe



ANTRIEBSWELLE MIT KERAMIKBESCHICHTUNG
Mit dreifacher Abdichtung und Ölkammer – für eine besonders lange Lebensdauer der Pumpe



EINFACH IN DER ANWENDUNG

Das Schnellkupplungssystem verbindet und trennt Schläuche mit großem Durchmesser im Handumdrehen



WIE GENAU MÖCHTEST DU ES HABEN?

Wähle zwischen einem einstellbaren Schwimmerschalter mit Verriegelungsfunktion oder dem innovativen LED Aquasensor



WISCHTROCKEN

Nahezu trocken – nur bis zu 1 mm Wasserrückstand

FÜR HARTE BEDINGUNGEN

Kann Partikel mit einem Ø von bis zu 38 mm transportieren

Besonderheiten



2in1

Diese Mehrzweckpumpe kann für Schmutzwasser (Partikel bis 35 mm Ø) oder Flachabsaugung (1 mm) im Klarwassermodus verwendet werden.



Intuitiver Umschaltmechanismus

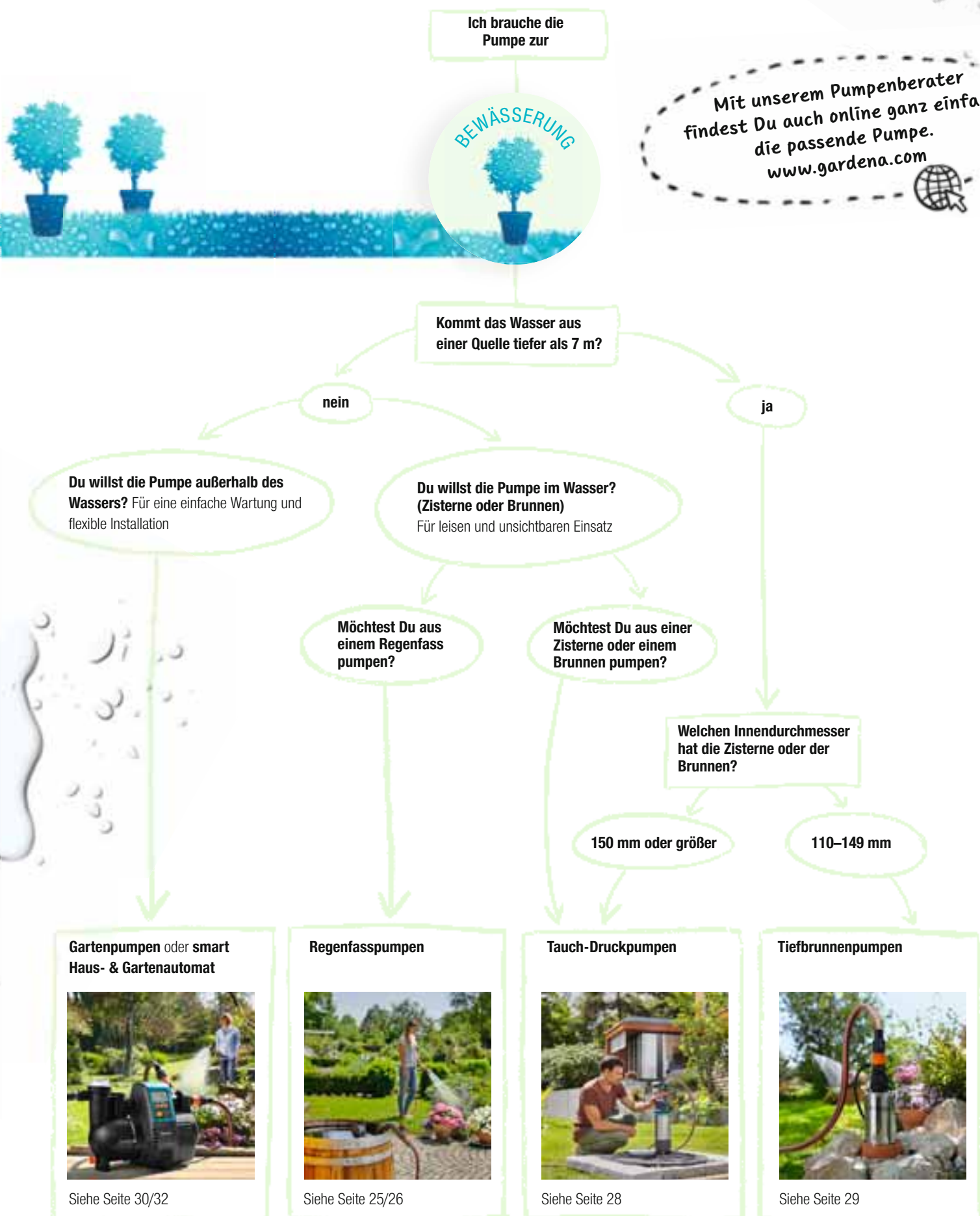
- Arbeitet in beide Richtungen, ohne die Pumpenfüße zu berühren
- Keine schmutzigen Finger oder nasse Schuhe



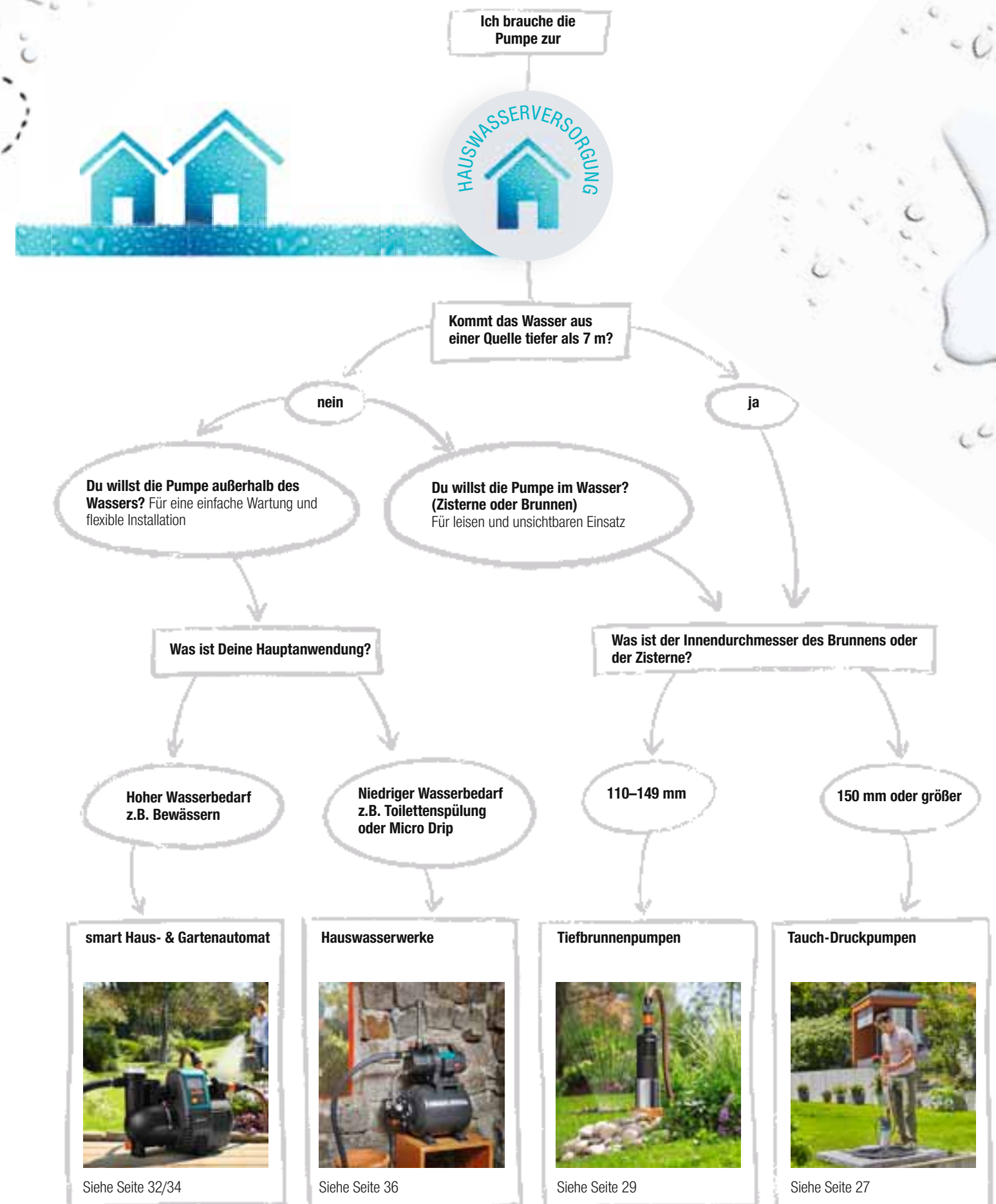
Produktübersicht
siehe Seite

38

Checkliste zum Pumpenkauf – Bewässerung



Checkliste zum Pumpenkauf – Hauswasserversorgung



GARDENA Akku-Pumpen

Für die unabhängige und freie Wasserversorgung

Wasser marsch! Mit GARDENA Pumpen geht das ganz einfach. Jetzt brauchst Du nicht einmal mehr einen Stromanschluss. Denn mit dem leistungsstarken GARDENA 18V POWER FOR ALL System-Akku kannst Du Wasser problemlos von A nach B transportieren oder den Garten bewässern. Damit genießt Du die Freiheit und die Pumpen-Power auch dort, wo es keine Steckdose in der Nähe gibt: zum Beispiel in der Gartenlaube, in großen Gärten ohne Stromversorgung oder in der Natur. Und das Beste: der GARDENA 18V POWER FOR ALL System-Akku versorgt neben Deiner Pumpe auch noch alle anderen Produkte des POWER FOR ALL Akku-Systems.



Das GARDENA 18V POWER FOR ALL Akku-System

Die POWER FOR ALL ALLIANCE ist eine der größten markenübergreifenden Akku-Allianzen führender Hersteller weltweit und bietet Lösungen für das ganze Zuhause.



Ein Akku für
**mehr als
70 Geräte**

Alle teilnehmenden Marken
der Allianz finden sich unter:
powerforall-alliance.com

So steigst Du in das GARDENA 18V POWER FOR ALL Akku-System ein



1. Produktset kaufen

Am einfachsten startest Du mit einem Produktset: Es enthält ein Gerät, den Akku und das Ladegerät als Basis.



2. Erweitere Dein System

Wenn Du ein Produktset zuhause hast, kannst Du Dein System beliebig mit jedem benötigten Gerät erweitern. Ein weiteres Ladegerät bzw. ein weiterer Akku ist nicht notwendig.

Klarwasser-Tauchpumpe 2000/2 18V P4A

Mit Akku-Power Wasser um- oder abpumpen

Die Pumpe funktioniert ohne Stromanschluss und mit großem Anwendungs- und Einsatzbereich. Im Garten, im Plansch- oder sonstigen Wasserbecken.



PURE EFFIZIENZ
Geeignet für Schläuche 19 mm (¾") und 25 mm (1") für maximale Entwässerungsleistung. **Bis zu 860 Liter mit nur einer Akkuladung!**



FLACHABSAUGUNG BIS AUF 5 MM
Mit abgenommenem Fuß

LEISTUNGSSTARKE PUMPE
2,000 l/h und 2,0 bar

INTEGRIERTER SCHMUTZFILTER

Besonderheiten



Leistungsregulierung
Mit drei unterschiedlichen Leistungsstufen findest Du immer die richtige Balance aus Pumpleistung und Akkulaufzeit.



Integriertes Design
Die Akkueinheit lässt sich an der Pumpe befestigen und damit leicht und kompakt transportieren und verstauen.



2 m lange Kabelverbindung
Zur flexiblen, trockenen Anbringung der Akkueinheit.

Akku-Regenfasspumpe 2000/2 18V P4A

Die starke Akku-Pumpe für die Regentonne

Nutze einfach das kostenlose Regenwasser aus dem Regenfass, um Deinen Garten effizient zu bewässern. Wenn Du Deine GARDENA Spritzen, Brausen oder kleine Regner anschließt, hast Du es noch bequemer.



REGULIERVENTIL
Zur Feinjustierung der Pumpleistung, bei empfindlichen Pflanzen. Verhindert eigenständiges Nachlaufen des Wassers

TELESKOPROHR AUS ROBUSTEM ALUMINIUM
Für einfache Bedienung und knickfreie Schlauchführung

FLACHABSAUGUNG BIS AUF 5 MM
Mit abgenommenem Fuß

KLEINE PUMPE MIT STARKER LEISTUNG
2,000 l/h und 2,0 bar. Somit auch für kleinere Regner geeignet

FLEXIBLER EDELSTAHLHAKEN
Zum Befestigen des Akkus z.B. an einem Regenfass

INTEGRIERTER SCHMUTZFILTER



Transparente Wetterschutzabdeckung
Die Pumpe inkl. Akkueinheit kann auch draußen bleiben. Die Abdeckung schützt den Akku bei Regen.



Filtersystem
Ein Feinfilter ist zum Pumpenschutz integriert. Abnehmbar, daher leicht zu reinigen.



Timer-Funktion
Ob zur Bewässerung mit einem Sprinkler oder zur Entleerung eines Beckens - mit der neuen Timer-Funktion stoppt die Pumpe zuverlässig nach 5, 10 oder 15 Minuten.

Produktübersicht siehe Seite **39**

GARDENA Regenfasspumpen

Die Leistungsstarken für eine komfortable Gartenbewässerung

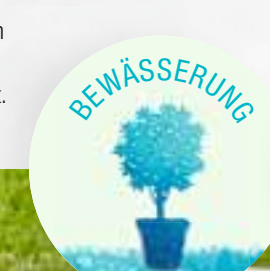
Mit Hilfe der GARDENA Regenfasspumpen befüllst Du Gießkannen oder bewässerst Deinen Garten wahlweise mit einem angeschlossenen Regner, mit einer Spritze, mit einer Brause oder dem Micro-Drip-System. Das lästige Gießkannenschleppen entfällt.



GARDENA Tauch-Druckpumpen

Immer startklar für eine automatische Wasserversorgung

Die GARDENA Tauch-Druckpumpen automatic befördern Wasser aus bis zu ca. 20 m Tiefe aus Brunnen oder Zisternen. Besonders bequem ist die innovative Automatik-Funktion. Diese schaltet sich dank Druckschalter und Durchflusserkennungssensor bei der Wasserentnahme automatisch ein und danach wieder aus. Mit einem bis zu 22 m langen Anschlusskabel werden die Pumpen direkt im Wasser installiert und mit einem mitgelieferten Befestigungsseil hebst Du sie bei Bedarf wieder nach oben. Auch für die Hauswasserversorgung mit Brauchwasser verwendbar. Gutes darf gerne noch besser werden. Unsere neuen Tauch-Druckpumpen arbeiten jetzt mit mehr Leistung – und das völlig geräuschlos. Zudem sorgt das robuste Edelstahlgehäuse für eine deutlich erhöhte Belastbarkeit.



Regenfasspumpe 4700/2 inox automatic

Wasser vom Fass

Das zweistufige Pumpenlaufwerk der GARDENA Regenfasspumpe erzeugt mehr Druck. Sie schafft damit eine größere Fördermenge als Regenfasspumpen mit herkömmlicher Technik. Dadurch kann sogar ein Regner zur Gartenbewässerung angeschlossen werden. Das automatic-Modell schaltet sich zudem bei Wasserbedarf automatisch ein und danach wieder aus.



Patentiert / Patent angemeldet * Abb. verkleinert

BEWÄSSERUNG

Tauch-Druckpumpen 6100/5 inox automatic

Immer startklar für eine automatische Wasserversorgung

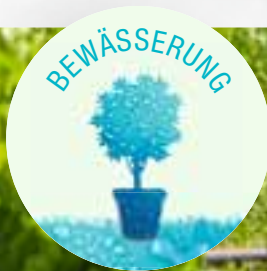


BEWÄSSERUNG / HAUSWASSERVERSORGUNG

GARDENA Tauch-Druckpumpen

Grundwasser und Wasser aus Zisternen sinnvoll nutzen

Dein Garten liebt natürliche Wasservorräte wie Grund- und Regenwasser. Mit einem Brunnen kannst Du auch in größere Tiefen vorstoßen. Unsere Tauch-Druckpumpen helfen bei der Förderung. Sie arbeiten jetzt noch effektiver und punkten mit angenehm geräuschlos Betrieb und neuem Design für erhöhte Belastbarkeit.



GARDENA Tiefbrunnenpumpen

Tiefgelegene Wasserreserven leistungsstark fördern

Ob Zisterne, Brunnen oder Tiefenquelle: GARDENA Tiefbrunnenpumpen fördern Wasser aus bis zu 19 m Tiefe und eignen sich gerade auch dann, wenn's eng wird. Dir genügt bereits ein Brunnendurchmesser von 100 mm, um tiefgelegene Süßwasserreservoir anzapfen.



Tauch-Druckpumpe 5900/4 inox automatic

Wasser aus der Tiefe fördern

ROBUSTES EDELSTAHL-GEWINDE
Mit 19 mm (¾") / 25 mm (1")
Schlauch-Anschluss

HOHE LEISTUNG

MASSIVES EDELSTAHL-GEHÄUSE
Passt auch in DN 150 Rohre



INTEGRIERTES RÜCKSCHLAGVENTIL
Für schnelle Wasserverfügbarkeit

SCHWIMMERSCHALTER
Automatische, wasserstandsabhängige
Ein-/ Ausschaltung mit Trockenlaufsicherung

**LEICHT ZU REINIGENDER SCHMUTZFILTER ODER
SCHWIMMENDE ABSAUGUNG**
Verhindert Verstopfungen und Schäden

Tiefbrunnenpumpe 6000/5 inox automatic

Tief in schmalen Brunnen installieren

INTEGRIERTES RÜCKSCHLAGVENTIL
Für schnelle Wasserverfügbarkeit

ROBUSTES EDELSTAHLGEHÄUSE
Für lange Lebensdauer

**STABILER STANDFUSS,
OPTIONAL MONTIERBAR**
Verhindert Ansaugung von
Schmutz und Sand



**22 M ANSCHLUSSKABEL
UND BEFESTIGUNGSSEIL**
Für große Tiefen

PUMPEN-DURCHMESSER 98 MM
Ideal für den Einsatz in schmalen Bohrbrunnen
mit einem Durchmesser ab 100 mm

Produktübersicht
siehe Seite

40

Produktübersicht
siehe Seite

41

GARDENA Gartenpumpen

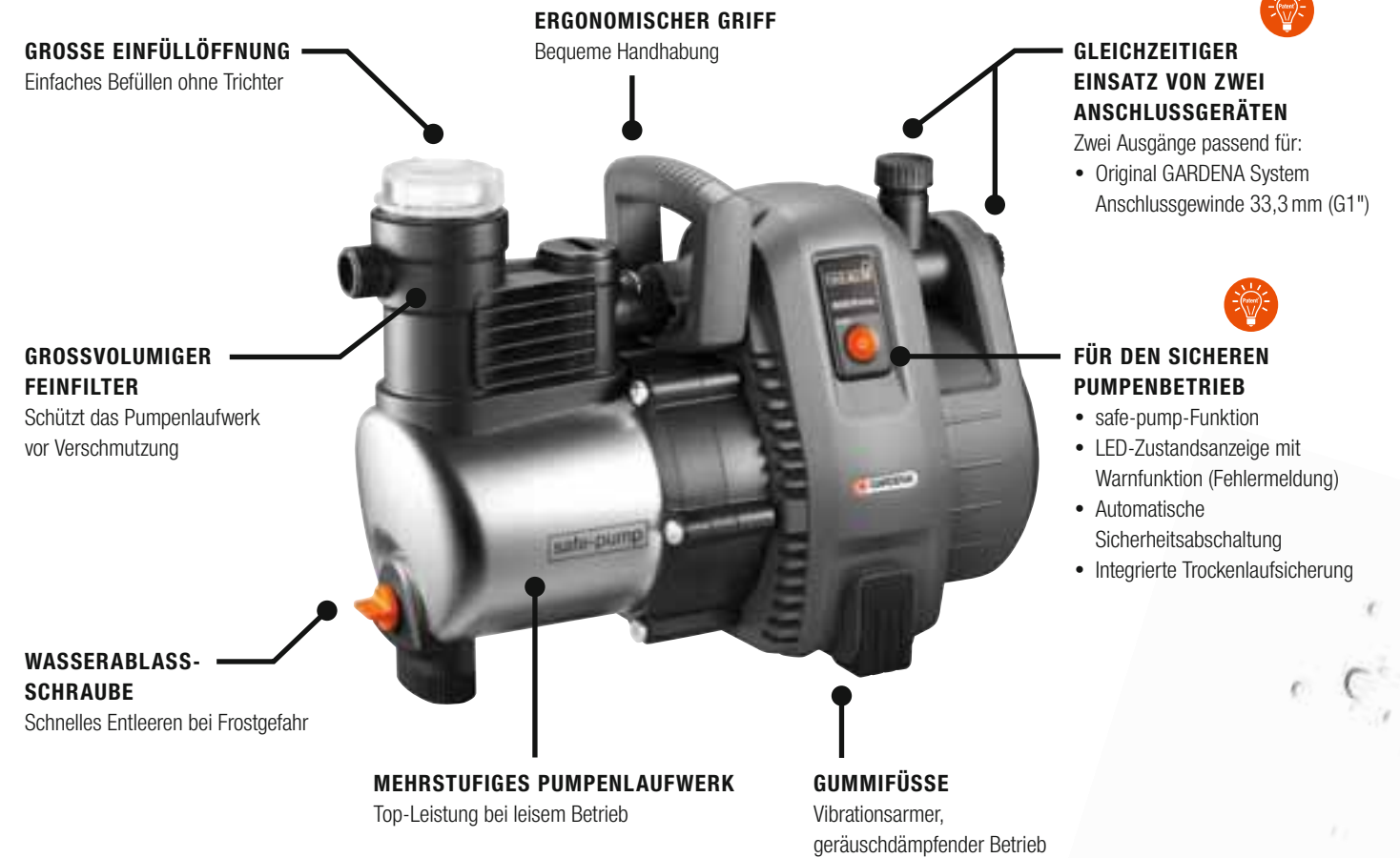
Vielseitig einsetzbar – druckvoll, langlebig

Mit den kraftvollen GARDENA Gartenpumpen transportierst Du Regenwasser aus der Zisterne, der Regentonne oder dem Brunnen aus bis zu 8 m Tiefe und bewässerst umweltfreundlich Deinen Rasen, Deine Blumen oder Deinen Gemüsegarten. Vom Einsteigermodell bis zur Hochleistungspumpe findest Du bei GARDENA die geeignete Pumpe, abhängig von Gartengröße, Länge des Schlauches, Anzahl der Regner und gewünschtem Druck.

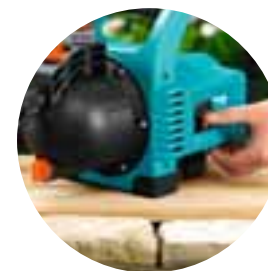


Gartenpumpe 6000/6 inox

Leistungsstark und herausragend sicher



Besonderheiten



Robust und zuverlässig

Hochwertige Materialien und sorgfältige Verarbeitung schützen die Pumpen vor Beschädigungen und sorgen für lange Lebensdauer und sicheren Betrieb.



safe-pump-Funktion

- Automatische Sicherheitsabschaltung
- LED-Zustandsanzeige mit Warnfunktion (Fehlermeldung)
- Integrierte Trockenlaufsicherung



Geräuscharm

GummifüÙe garantieren festen Stand sowie geräusch- und vibrationsarmen Betrieb.

Produktübersicht
siehe Seite

41

GARDENA Haus- & Garten- automaten

Zum vollautomatischen Verteilen von Wasser
in Haus und Garten

Wo auch immer Wasser gebraucht wird: Durch die kompakte Bauweise sind GARDENA Haus- & Gartenautomaten flexibel einsetzbar, z. B. im Garten, für die Toilette oder für die Waschmaschine. Sie eignen sich sowohl für die fest installierte Hauswasserversorgung als auch zum bequemen Einsatz bei der Gartenbewässerung, denn sie schalten bei Wasserbedarf automatisch ein und danach wieder aus. Unter den verschiedenen Modellen findet sich für jeden Anspruch das passende Modell.



Haus- & Gartenautomat 6000/6 LCD inox

Auch erhältlich im Rahmen
des smart system als
smart Haus- & Gartenautomat.
Siehe nächste Seite.



Besonderheiten



Wetterschutz

Ermöglicht freie Standortwahl.
Die Pumpe kann die ganze Saison
im Freien installiert bleiben.



Integrierter Feinfilter

Verhindert Beschädigungen
der Pumpe.



Kleinmengenprogramm

Ermöglicht problemlosen Einsatz auch
bei geringstem Wasserbedarf.



Großes LC Display

Volle Kontrolle aller Pumpenfunktionen.
Mit konstruktiven Anleitungen, was bei
evtl. Störungen zu tun ist.

Produktübersicht
siehe Seite

42



Lass' Deinen Garten nie allein

Mit einem intelligenten Bewässerungssystem und Mähroboter ist Dein Garten in guten Händen, wo immer Du gerade bist

Mit Deinem Smartphone hast Du alles im Griff: Denn Du kannst von unterwegs in Dein fest installiertes, automatisches Bewässerungssystem eingreifen. Der kompakte smart Haus- & Gartenautomat eignet sich ideal zur Gartenbewässerung wie auch zur automatischen Hauswasserversorgung.

Alle wichtigen Pumpenfunktionen lassen sich bequem per GARDENA smart App bedienen. Schaltet sich bei Wasserbedarf automatisch ein und danach wieder aus. Individuelle Bewässerungszeiten sind programmierbar.



GARDENA
smartsystem



smart Haus- & Gartenautomat



Vollautomatische Wasserversorgung in Haus und Garten mit Regen- oder Brunnenwasser



PUMPEN-FERNSTEUERUNG

Steuerung und Kontrolle aller Pumpenfunktionen via GARDENA smart App – überall und zu jeder Zeit

OUTDOORTAUGLICH

- Nur einmal befüllt – die ganze Saison im Einsatz
- Freie Standortwahl, dadurch besonders effizient einsetzbar

INTEGRIERTE BEWÄSSERUNGSSTEUERUNG

Individuelle, vielseitige Programmiermöglichkeiten per GARDENA smart App

INFORMATIVE LED-ANZEIGEN

Einfache Funktions- und Fehlerkontrolle

KLEINMENGENPROGRAMM

Problemloser Einsatz auch bei geringsten Fördermengen



EINFACHE FEHLERBEHEBUNG

Umfassende Fehler- und Abhilfeinformationen bei evtl. Störungen via GARDENA smart App

AUTOMATISCHE BEWÄSSERUNG

Anhand der aktuellen Wettervorhersage

Mehr zum GARDENA smart system findest Du unter gardena.com/smart

Tipps & Tricks

Das GARDENA smart system bietet weitaus mehr als nur smarte Produkte zur Bewässerung und Rasenpflege: Die GARDENA smart App wird immer weiter entwickelt und hilft bei einer optimalen Versorgung des Gartens, z. B. mit einer Pflanzenbibliothek mit mehr als 2000 Pflanzen, mit der Berücksichtigung von Wetter- und Sensordaten bei der Bewässerung oder mit hilfreichen Tipps rund um den Garten.

Produktübersicht
siehe Seite

42

GARDENA Hauswasserwerke

Energiesparend und sicher für höchste Ansprüche

Mit einem fest installierten GARDENA Hauswasserwerk nutzt Du kostenlos das Brauchwasser aus Brunnen oder Zisterne sowohl zur Gartenbewässerung als auch für Sanitärsysteme oder die Waschmaschine. GARDENA Hauswasserwerke schalten sich bei Bedarf automatisch ein und danach wieder aus. Das Hauswasserwerk startet nicht bei jedem Bedarf. Es nutzt den großen Wassertank. Stellen, an denen das Leitungssystem undicht ist (z. B. tropfender Wasserhahn) werden durch den Wassertank kompensiert. Das spart Energie und schont die Umwelt. Unter den verschiedenen Modellen findet sich für jeden Anspruch das passende Hauswasserwerk.



Das Hauswasserwerk 3700/4 ist ausgestattet mit den Grundfunktionen und einem hervorragenden Preis-Leistungsverhältnis.

Hauswasserwerk 5000/5 eco inox

INTEGRIERTER VORFILTER
Serienmäßige Sonderausstattung

3 ANSCHLÜSSE
Gleichzeitiger Betrieb mehrerer Geräte druckseitig möglich, individuelle Anschlussmöglichkeiten

AUTOMATISCHER RÜCKFLUSSSTOPP
Problemlose Inbetriebnahme, schnelle Ansaugzeiten

MULTI-FUNKTIONSSCHALTER
Einfaches Ein- und Ausschalten

STARRE TANK-/PUMPENVERROHRUNG
Keine Undichtheiten

EDELSTAHL ROSTFREI
Wassertank aus Inox, Edelstahl (Premium-Modell)

WASSERABLASSSCHRAUBE
Schnelles Entleeren bei Frostgefahr

GERÄUSCHREDUZIERTER BETRIEB, VIBRATIONSFREIER LAUF
Federgelagerte GummifüÙe als Zubehör erhältlich über den GARDENA Service

Besonderheiten



Eco-Betrieb
Stufenloser eco-Betrieb ermöglicht bis zu 15 % Energieeinsparung gegenüber Normalbetrieb.



Sichere Technik
Mit Trockenlaufsicherung und automatischer Sicherheitsabschaltung bei Heißlaufen der Pumpe.



Tank 5 Jahre wartungsfrei
Kein Austauschen der Membrane, kein Luftnachfüllen.

Produktübersicht
siehe Seite

43

Klarwasser-Tauchpumpen

ENTWICKELT IN DEUTSCHLAND

Artikelbeschreibung	Klarwasser-Tauchpumpe 9000	Klarwasser-Tauchpumpe 11000	Klarwasser-Tauchpumpe 11000 Aquasensor	Klarwasser-Tauchpumpe 17000 Aquasensor
LED Aquasensor	–	–	•	•
Flow Boost	–	–	•	•
Antriebswelle mit Keramikbeschichtung	–	•	•	•
Schnellkupplungssystem	•	•	•	•
Flachabsaugung bis	2 mm	2 mm	1 mm	1 mm
Nennleistung	300 W	450 W	450 W	750 W
Max. Fördermenge	9.000 l/h	11.000 l/h	11.000 l/h	17.000 l/h
Max. Förderhöhe / Druck	6 m / 0,6 bar	7 m / 0,7 bar	7 m / 0,7 bar	9 m / 0,9 bar
Automatik-Funktion / Trockenlaufschutz	Schwimmerschalter	Schwimmerschalter	LED Aquasensor	LED Aquasensor
Max. Korndurchmesser	5 mm	5 mm	5 mm	5 mm
Gewicht ca.	4,1 kg	4,6 kg	4,8 kg	6,1 kg
Maße (L / B / H) ca.	242 x 179 x 283 mm	242 x 179 x 315 mm	259 x 188 x 334 mm	259 x 188 x 334 mm
Anschlussgewinde	33,3 mm (G1")	33,3 mm (G1")	33,3 mm (G1"), 47,9 mm (G1 ½")	47,9 mm (G1 ½")
Anschlüsse	25 mm (1"), 38 mm (1 ½")	25 mm (1"), 38 mm (1 ½")	25 mm (1"), 32 mm (1 ¼"), 38 mm (1 ½")	32 mm (1 ¼"), 38 mm (1 ½"), 50 mm (2")
	* Original GARDENA System (G1"), GARDENA Profi System (G1")			–
Artikel-Nr.	9030	9032	9034	9036
UVP*	64,99 €	94,99 €	129,99 €	149,99 €

Klar- und Schmutzwasser-Tauchpumpen

ENTWICKELT IN DEUTSCHLAND

Artikelbeschreibung	Klar-/Schmutzwasser-Tauchpumpe 15000	Klar-/Schmutzwasser-Tauchpumpe 19500 Aquasensor
Gehäuse und Anschluss aus Edelstahl	•	•
LED Aquasensor	–	•
Antriebswelle mit Keramikbeschichtung	•	•
Schnellkupplungssystem	•	•
Einsatzmöglichkeiten	Zur Entwässerung sowie zum Um- und Auspumpen von sauberem und schmutzigem Wasser	
Nennleistung	550 W	860 W
Max. Fördermenge	15.000 l/h	19.500 l/h
Max. Förderhöhe / Druck	7 m / 0,7 bar	10 m / 1,0 bar
Automatik-Funktion	Schwimmerschalter	LED Aquasensor
Flachabsaugung bis	1 mm	1 mm
Max. Korndurchmesser	35 mm	35 mm
Gewicht ca.	6,7 kg	7,0 kg
Maße (L / B / H) ca.	272 x 197 x 388/425 mm	272 x 197 x 388/425 mm
Anschlussgewinde	33,3 mm (G1"), 47,9 mm (G1 ½")	47,9 mm (G1 ½")
Anschlüsse	25 mm (1"), 32 mm (1 ¼"), 38 mm (1 ½"), *Original GARDENA System (G1"), GARDENA Profi System (G1")	32 mm (1 ¼"), 38 mm (1 ½"), 50 mm (2")
Artikel-Nr.	9048	9049
UVP*	134,99 €	184,99 €

Schmutzwasser-Tauchpumpen

ENTWICKELT IN DEUTSCHLAND

Artikelbeschreibung	Schmutzwasser-Tauchpumpe 9000	Hochwasser-Set Set 9000	Schmutzwasser-Tauchpumpe 16000	Schmutzwasser-Tauchpumpe 20000 Aquasensor	Schmutzwasser-Tauchpumpe 25000
LED Aquasensor	–	–	–	•	–
Max. Korndurchmesser	25 mm	25 mm	35 mm	35 mm	38 mm
Antriebswelle mit Keramikbeschichtung	–	–	•	•	•
Schnellkupplungssystem	•	•	•	•	•
Nennleistung	300 W	300 W	450 W	750 W	1.100 W
Max. Fördermenge	9.000 l/h	9.000 l/h	16.000 l/h	20.000 l/h	25.000 l/h
Max. Förderhöhe / Druck	6 m / 0,6 bar	6 m / 0,6 bar	7 m / 0,7 bar	9 m / 0,9 bar	11 m / 1,1 bar
Automatik-Funktion / Trockenlaufschutz	Schwimmerschalter	Schwimmerschalter	Schwimmerschalter	LED Aquasensor	Schwimmerschalter
Gewicht ca.	4,2 kg	7,9 kg	4,7 kg	6,2 kg	7,1 kg
Maße (L / B / H) ca.	243 x 183 x 317 mm	400 x 300 x 325 mm	251 x 184 x 355 mm	271 x 196 x 379 mm	273 x 200 x 408 mm
Anschlussgewinde	33,3 mm (G1")	33,3 mm (G1")	33,3 mm (G1"), 47,9 mm (G1 ½")	47,9 mm (G1 ½")	47,9 mm (G1 ½")
Anschlüsse	25 mm (1"), 38 mm (1 ½")	25 mm (1"), 38 mm (1 ½")	25 mm (1"), 32 mm (1 ¼"), 38 mm (1 ½")	32 mm (1 ¼"), 38 mm (1 ½"), 50 mm (2")	32 mm (1 ¼"), 38 mm (1 ½"), 50 mm (2")
	* Original GARDENA System (G1"), GARDENA Profi System (G1")			–	–
Artikel-Nr.	9040	9041	9042	9044	9046
UVP*	69,99 €	124,99 €	99,99 €	149,99 €	149,99 €

Akku-Pumpen

ENTWICKELT IN DEUTSCHLAND

Artikelbeschreibung	Akku-Klarwasser-Tauchpumpe 2000/2 18V P4A Ready-To-Use-Set	Akku-Klarwasser-Tauchpumpe 2000/2 18 V P4A solo	Akku-Regenfasspumpe 2000/2 18V P4A Ready-To-Use Set	Akku-Regenfasspumpe 2000/2 18V P4A solo
Leistungsregulierung	•	•	•	•
Timer-Funktion	•	•	•	•
Teleskoprohr-Verlängerung	–	–	560–760 mm ²⁾	
Integrierter Schmutzfilter	•	•	•	•
Einsatzmöglichkeiten	Zur Entwässerung sowie zum Um- und Auspumpen von sauberem bis leicht verschmutztem Wasser, Bewässerung		Zum Bewässern mit z. B. kleinen Regnern (Aqua), Spritzen, Brausen, Micro-Drip-Anlagen, zum Um- und Auspumpen	
Akku-Laufzeit	65 min max.		65 min max.	
Max. Fördermenge	2.000 l/h		2.000 l/h	
Max. Förderhöhe / Druck	20 m/ 2,0 bar		20 m/ 2,0 bar	
Flachabsaugung bis	5 mm		–	
Gewicht ca.	2,3 kg	2,0 kg	2,6 kg	2,3 kg
Maße (L / B / H) ca.	14 x 14 x 27 cm		14 x 14 x 60 cm	
Anschlüsse	33,3 mm (G1")		3/4" Anschlussrohr zum Einhängen in das Regenfass, abgewinkelt, teleskopierbar, G1" Anschlussgewinde	
Anschlüsse	Inkl. System Akku P4A PBA 18V/45, inkl. Ladegerät P4A AL 1810 CV	–	Inkl. System Akku P4A PBA 18V/45, inkl. Ladegerät P4A AL 1810 CV	–
Artikel-Nr.	14600-61	14600-66	14602-61	14602-66
UVP*	164,99 €	104,99 €	174,99 €	114,99 €

Regenfasspumpen

Artikelbeschreibung	automatic		
	Regenfasspumpe 4000/1	Regenfasspumpe 4700/2 inox	Regenfasspumpe 4700/2 inox automatic
Komfort-Handgriff	-	•	•
Teleskoprohr	615–815 mm ²⁾	670–870 mm ²⁾	760–960 mm ²⁾
Gewinde aus Edelstahl	-	-	•
Automatik-Funktion	-	-	•
Leistung	400 W	550 W	550 W
Max. Fördermenge	4.000 l/h	4.700 l/h	4.700 l/h
Max. Förderhöhe / Druck	13 m / 1,3 bar	23 m / 2,3 bar	23 m / 2,3 bar
Pumpendurchmesser	14,8 cm	14,8 cm	14,8 cm
Gewicht ca.	4,3 kg	5,9 kg	7,1 kg
Maße (L / B / H) ca.	15 / 15 / 65 cm	15 / 15 / 71 cm	15 / 15 / 80 cm
Regneranschluss-Kapazität / max. Schlauchlänge je Regner ¹⁾	1 / 30 m	1 / 35 m	1 / 35 m
Artikel-Nr.	1762	1764	1766
UVP*	74,99 €	109,99 €	144,99 €

¹⁾ Basis der Datenermittlung: Wasserdurchfluss am Regner ca. 1762: 570 l/h, Wasserdruck am Regner ca. 1,2 bar, 1764/1766: 750 l/h, Wasserdruck am Regner ca. 1,8 bar, Verwendung von 19 mm (¾")-Schläuchen mit GARDENA Profi-Systemteilen.
²⁾ Mit dem Verlängerungsrohr (1420-20) kann die Länge um 21 cm verlängert werden.

Tiefbrunnenpumpen

Artikelbeschreibung	automatic		
	Tiefbrunnenpumpe 5500/5 inox	Tiefbrunnenpumpe 6000/5 inox	Tiefbrunnenpumpe 6000/5 inox automatic
Rückfluß-Stop	-	-	•
Robustes, rostfreies Edelstahlgehäuse	•	•	•
Pumpendurchmesser 98 mm	•	•	•
Automatik-Funktion	-	-	•
Leistung	850 W	950 W	950 W
Max. Fördermenge	5.500 l/h	6.000 l/h	6.000 l/h
Max. Förderhöhe / Druck	45 m / 4,5 bar	50 m / 5,0 bar	50 m / 5,0 bar
Max. Eintauchtiefe	19 m	19 m	19 m
Regneranschluss-Kapazität / max. Schlauchlänge je Regner ¹⁾	1 / 260 m max. 3 / 130 m	1 / 310 m max. 4 / 150 m	1 / 310 m max. 4 / 150 m
Gewicht ca.	7,5 kg	8,25 kg	9,0 kg
Maße (L / B / H) ca.	9,8 / 9,8 / 64 cm	9,8 / 9,8 / 65 cm	9,8 / 9,8 / 85 cm
Befestigungsseil	22 m	22 m	22 m
Anschlusskabel	22 m (H07 RN-F)	22 m (H07 RN-F)	22 m (H07 RN-F)
Artikel-Nr.	1489	1492	1499
UVP*	429,99 €	479,99 €	589,99 €

¹⁾ Basis der Datenermittlung: Wasserdurchfluss am Regner ca. 570 l/h, Wasserdruck am Regner ca. 1,3 bar, Verwendung von 19 mm (¾")-Schläuchen mit GARDENA Profi-Systemteilen.

Tauch-Druckpumpen

Artikelbeschreibung	automatic			
	Tauch-Druckpumpe 5900/4 inox	Tauch-Druckpumpe 5900/4 inox automatic	Tauch-Druckpumpe 6100/5 inox automatic	Tauch-Druckpumpe 6000/5 automatic
Gehäuse und Anschluss aus Edelstahl	•	•	•	-
Anschlussmöglichkeit für schwimmende Absaugung	•	•	•	-
Leckage-Erkennung und Kleinmengenprogramm	•	•	•	-
Rückfluß-Stop	•	•	•	•
Automatik-Funktion	-	•	•	•
Leistung	900 W	900 W	1.100 W	1.050 W
Max. Fördermenge	5.900 l/h	5.900 l/h	6.100 l/h	6.000 l/h
Max. Förderhöhe / Druck	35 m / 3,5 bar	35 m / 3,5 bar	47 m / 4,7 bar	45 m / 4,5 bar
Max. Eintauchtiefe	12 m	12 m	17 m	12 m
Befestigungsseil	20 m	20 m	23 m	15 m
Maße (L / B / H) ca.	15 / 15 / 48 cm	15 / 15 / 48 cm	15 / 15 / 50 cm	15 / 15 / 51 cm
Anschlusskabel	15 m (H07 RN-F)	15 m (H07 RN-F)	20 m (H07 RN-F)	15 m (H07 RN-F)
Regneranschluss-Kapazität / max. Schlauchlänge je Regner ²⁾	1 / 150 m max. 3 / 50 m	1 / 150 m max. 3 / 50 m	1 / 290 m max. 4 / 70 m	1 / 270 m max. 4 / 70 m
Artikel-Nr.	1768	1771	1773	1476
UVP*	219,99 €	299,99 €	349,99 €	519,99 €

²⁾ Basis der Datenermittlung: Wasserdurchfluss am Regner ca. 750 l/h, Wasserdruck am Regner ca. 1,7 bar, Verwendung von 19 mm (¾")-Schläuchen mit GARDENA Profi-Systemteilen.

* UVP = Unverbindliche Preisempfehlung inkl. Mehrwertsteuer

PRODUKTÜBERSICHT

Gartenpumpen

Artikelbeschreibung	Set							
	Gartenpumpe 3000/4	Gartenpumpe 3000/4 Set	Gartenpumpe 3000/4 Saug-schlauch-Set	Gartenpumpe 3500/4	Gartenpumpe 3500/4 Set	Gartenpumpe 4000/5	Gartenpumpe 5000/5	Gartenpumpe 6000/6 inox
Integrierter Vorfilter	-	-	-	-	-	•	•	•
Trockenlaufsicherung	-	-	-	-	-	-	•	•
Zwei Ausgänge	-	-	-	•	•	•	•	•
5-stufiges Pumpenlaufwerk	-	-	-	-	-	-	-	•
Pumpengehäuse aus rostfreiem Edelstahl	-	-	-	-	-	-	-	•
Leistung	600 W	Set komplett mit Pumpe 3000/4.	Set komplett mit Pumpe 3.000/4,7 m Sauggarnitur	800 W	Set komplett mit Pumpe 3500/4.	1.100 W	1.300 W	1.300 W
Max. Fördermenge	3.100 l/h	3,5 m Saug-garnitur und 20 m 13 mm (½")-Schlauch und Original GARDENA Systemteilen		3.600 l/h	3,5 m Saug-garnitur und 20 m 13 mm (½")-Schlauch und Original GARDENA Systemteilen	4.000 l/h	5.000 l/h	6.000 l/h
Max. Förderhöhe / Druck	36 m / 3,6 bar			41 m / 4,1 bar		45 m / 4,5 bar	50 m / 5 bar	55 m / 5,5 bar
Max. Selbstansaughöhe	7 m			7 m		8 m	8 m	8 m
Pumpenlaufwerk	Jet			Jet		Jet	Jet	5-stufig
Regneranschluss-Kapazität / max. Schlauchlänge je Regner ²⁾	1 / 40 m			1 / 50 m		1 / 260 m max. 2 / 75 m	1 / 270 m max. 3 / 90 m	1 / 370 m max. 4 / 160 m
Gewicht ca..	6,5 kg			7,0 kg		12,2 kg	13 kg	14,9 kg
Maße (L / B / H) ca.	37 / 21 / 28 cm			37 / 21 / 28 cm		47 / 25 / 34 cm	47 / 25 / 34 cm	50 / 25 / 34 cm
Artikel-Nr.	1707	1717	1718	1709	1719	1732	1734	1736
UVP*	104,99 €	154,99 €	149,99 €	124,99 €	184,99 €	209,99 €	249,99 €	324,99 €


PRODUKTÜBERSICHT

²⁾ Basis der Datenermittlung: Wasserdurchfluss am Regner ca. 750 l/h, Wasserdruck am Regner ca. 1,8 bar, Saughöhe ca. 0,5 m, Verwendung von 19 mm (¾")-Schläuchen mit GARDENA Profi-Systemteilen.

Haus- & Gartenautomaten

ENTWICKELT IN DEUTSCHLAND



				
Integrierter Vorfilter	•	•	•	•
Trockenlaufsicherung	•	•	•	•
Zwei Ausgänge	•	•	•	•
LC-Display (24 Sprachen)	–	–	•	•
5-stufiges Pumpenaufwerk	–	–	–	•
Pumpengehäuse aus rostfreiem Edelstahl	–	–	–	•
UV & Regen geschütztes Gehäuse	•	•	•	•
Automatik-Funktion	•	•	•	•
Leistung	800 W	1.100 W	1.300 W	1.300 W
Max. Fördermenge	3.500 l/h	4.000 l/h	5.000 l/h	6.000 l/h
Max. Förderhöhe / Druck	40 m / 4,0 bar	45 m / 4,5 bar	50 m / 5,0 bar	55 m / 5,5 bar
Max. Selbstansaughöhe	7 m	8 m	8 m	8 m
Pumpenaufwerk	Jet	Jet	Jet	5-stufig
Gewicht ca..	8,3 kg	12,6 kg	13,4 kg	15,2 kg
Maße (L / B / H) ca.	44 / 20 / 30 cm	47 / 26 / 34 cm	47 / 26 / 34 cm	50 / 26 / 34 cm
Regneranschluss-Kapazität / max. Schlauchlänge je Regner ¹⁾	1 / 45 m max. 1 / 4 5 m	1 / 240 m max. 2 / 70 m	1 / 250 m max. 3 / 80 m	1 / 340 m max. 4 / 140 m
Info-Anzeige	LED	LED	LC-Display (24 Sprachen)	LC-Display (24 Sprachen)
Artikel-Nr.	1757	1758	1759	1760
UVP*	229,99 €	309,99 €	369,99 €	449,99 €

smart Haus- & Gartenautomat

ENTWICKELT IN DEUTSCHLAND



		
smart Haus- & Gartenautomat 5000/5 Set		smart Haus- & Gartenautomat 5000/5
Inhalt	smart Haus- & Gartenautomat 5000/5, smart Gateway	smart Haus- & Gartenautomat 5000/5
Leistung		1.300 W
Max. Fördermenge		5.000 l/h
Max. Förderhöhe / Druck		50 m / 5,0 bar
Max. Selbstansaughöhe		8 m
Gewicht ca.	14 kg	13,4 kg
Maße (L / B / H) ca.	47 x 26 x 34 cm	47 x 26 x 34 cm
Regneranschluss-Kapazität / max. Schlauchlänge je Regner ¹⁾	1 / 250 m max. 3 / 80 m	1 / 250 m max. 3 / 80 m
Zeitgesteuerter Betrieb		•
Tropfwasserwarnung & Kleinmengenprogramm		•
Merkmale	Keramikabdichtung/ Doppeltes Dichtungssystem, integrierter Vorfilter, automatische Ein-/Ausschaltung, Tropfwasserwarnung, Trockenlaufsicherung	
Steuerung per smart App	kostenloser Download, keine Abonnementgebühren, verfügbar für Smartphone, Tablet und Web	
Voraussetzungen	(WLAN) Router und Internetzugang, Smartphone, Tablet oder PC	smart Gateway, (WLAN) Router und Internetzugang, Smartphone, Tablet oder PC
Besonderheiten	Einfache Installation von Softwareupdates, Wetterschutz	
Artikel-Nr.	19106	19080
UVP*	559,99 €	459,99 €

Hauswasserwerke

ENTWICKELT IN DEUTSCHLAND



					
Tank 5 Jahre wartungsfrei	–	•	•	•	•
Eco Betrieb	–	•	•	•	•
Tankvolumen	19 l	24 l	24 l	24 l	24 l
Anzahl Ausgänge	1	1	3	3	3
Trockenlaufsicherung	–	–	•	•	•
Multifunktionsschalter (Ein/Aus/Auto)	–	–	•	•	•
Leistung	800 W	650 W	850 W	1.100 W	1.200 W
Max. Fördermenge	3.700 l/h	2.800 l/h	3.500 l/h	4.500 l/h	4.500 l/h
Max. Förderhöhe / Druck	41 m / 4,1 bar	40 m / 4,0 bar	45 m / 4,5 bar	50 m / 5,0 bar	50 m / 5,0 bar
Max. Selbstansaughöhe	7 m	8 m	8 m	8 m	8 m
Einschaltdruck	1,5 bar +/- 0,1 bar	1,5 bar +/- 0,1 bar	1,5 bar +/- 0,1 bar	1,8 bar +/- 0,1 bar	1,8 bar +/- 0,1 bar
Ausschaltdruck eco/max.	2,8 bar / –	2,2 / 3,2 bar	2,2 / 3,2 bar	2,5 / 3,5 bar	2,5 / 3,5 bar
Überhitzungsschutz	•	•	•	•	•
Pumpenaufwerk	Jet	Jet	Jet	Jet	Jet
Gewicht ca..	10,8 kg	14 kg	15,3 kg	17,5 kg	17,3 kg
Maße (L / B / H) ca.	46 x 28 x 51 cm	45 / 29 / 62 cm	45 / 29 / 62 cm	45 / 29 / 62 cm	45 / 29 / 62 cm
Regneranschluss-Kapazität / max. Schlauchlänge je Regner ¹⁾	1 / 100 m	1 / 100 m max. 2 / 10 m	1 / 150 m max. 2 / 50 m	1 / 190 m max. 3 / 60 m	1 / 190 m max. 3 / 90 m
Artikel-Nr.	9023	1753	1754	1755	1756
UVP*	179,99 €	259,99 €	319,99 €	379,99 €	439,99 €

¹⁾ Basis der Datenermittlung: Wasserdurchfluss am Regner ca. 750 l/h, Wasserdruck am Regner ca. 1,8 bar, Saughöhe ca. 0,5 m. Verwendung von 19 mm (3/4")-Schläuchen mit GARDENA Profi-Systemteilen.



Wusstest Du ...

dass im Druckkessel eines Hauswasserwerkes der Wasserdruck mittels einer Membrane vor einem Luftraum mit entsprechendem Vordruck gespeichert wird? Sowohl die Membrane als auch der Luftraum müssen regelmäßig gewartet oder sogar erneuert werden. Nur mit der speziellen GARDENA Membrane ist für mindestens 5 Jahre ein komplett wartungsfreier Betrieb garantiert.

Bohrmaschinenpumpe

CE

Artikelbeschreibung	Bohrmaschinenpumpe
Einsatz	Zum Um- und Auspumpen kleiner Wassermengen. Passend für jede Bohrmaschine
Max. Förderleistung	2.400 l/h
Max. Förderhöhe/Druck	30 m / 3,0 bar
Max. Saughöhe	3 m
Max. Drehzahl	3.400 U/min.
Artikel-Nr.	1490
UVP*	44,99 €



Ansaughilfen

							
Für verkürzte Wiederansaugzeit, Saugschlauch komplett anschlussfertig mit Saugfilter und Rückflussstopp	Zur Verlängerung der Sauggarnitur oder zur Verwendung von Saugfiltern	Vakuumfester Spiralsaugschlauch	Zum vakuumfesten Anschluss von Saugschlauch-Meterware an die Pumpe. Mit 33,3 mm (G1")-Innengewinde	Anschluss an Saugschläuche, Rückflussstopp verkürzt Wiederansaugzeit. (Art.-Nr. 1728 Metall-/Kunststoffausführung -ohne Abb.-)	Zum vakuumfesten Anschluss der Pumpe an Schlagbrunnen oder Rohrleitung	Zum Schutz der Pumpe vor Beschädigung durch Verschmutzung	Verhindert Schmutzansaugung am Grund von Zisternen, für selbstansaugende Pumpen
Länge: 3,5 m	Länge: 3,5 m	19 mm (3/4")	19 mm (3/4")	19 mm (3/4")	Länge 0,5 m	Durchfluss: < 3.000 l/h Maschenweite: 250 µm (0,25 x 0,25 mm)	25 mm (1")
Artikel-Nr. 1411 UVP* 59,99 €	Artikel-Nr. 1412 UVP* 49,99 €	Artikel-Nr. 1720 UVP* 5,99 €	Artikel-Nr. 1723 UVP* 6,99 €	Artikel-Nr. 1726 UVP* 17,99 €	Artikel-Nr. 1729 UVP* 19,99 €	Artikel-Nr. 1731 UVP* 62,99 €	Artikel-Nr. 1417 UVP* 39,99 €
Länge: 7 m		25 mm (1")	25 mm (1")	25 mm (1")		Durchfluss: < 6.000 l/h Empfohlen beim Fördern sandhaltiger Medien Maschenweite: 100 µm (0,1 x 0,1 mm)	
Artikel-Nr. 1418 UVP* 74,99 €		Artikel-Nr. 1721 UVP* 6,99 €	Artikel-Nr. 1724 UVP* 7,99 €	Artikel-Nr. 1727 UVP* 18,99 €		Artikel-Nr. 1730 UVP* 64,99 €	
		32 mm (5/4")		19 mm (3/4") / 25 mm (1")			
		Artikel-Nr. 1722 UVP* 7,99 €		Artikel-Nr. 1728 UVP* 29,99 €			

Förderhilfen

					
Zum Anschluss von Pumpen mit Außengewinde: 33,3 mm (G1") an das GARDENA Wasserschlauch-Stecksystem	Zum Anschluss von Pumpen mit Innengewinde an das GARDENA Wasserschlauch-Stecksystem. Mit 33,3 (G1") / 33,3 (G1")-Gewinde	Zum Anschluss von Tauchpumpen mit Innengewinde an das GARDENA Wasserschlauch-Stecksystem	Passend für alle GARDENA Regenfasspumpen. Zur Verlängerung des Teleskoprohres um weitere 21 cm mit einem festen Rohrstück. Ideal für längere Wasserbehälter. Eine Kombination mehrerer Verlängerungen ist ebenfalls möglich	Flexibles Material, perfekt für den Einsatz mit Pumpen	Zum Umrüsten einer Gartenpumpe zum Haus- & Gartenautomaten
13 mm (1/2")		Mit 33,3 mm (G1") / 33,3 mm (G1")	Mit 33,3 mm (G1") / 33,3 mm (G1")	38 mm (1 1/2")	
Artikel-Nr. 1750 UVP* 9,19 €	Artikel-Nr. 1745 UVP* 6,49 €	Artikel-Nr. 1743 UVP* 6,99 €	Artikel-Nr. 1420 UVP* 9,99 €	Artikel-Nr. 5005 UVP* 49,99 €	Artikel-Nr. 1739 UVP* 149,99 €
19 mm (3/4")		Mit 42 mm (5/4") / 33,3 mm (G1")			
Artikel-Nr. 1752 UVP* 14,19 €		Artikel-Nr. 1744 UVP* 8,99 €			

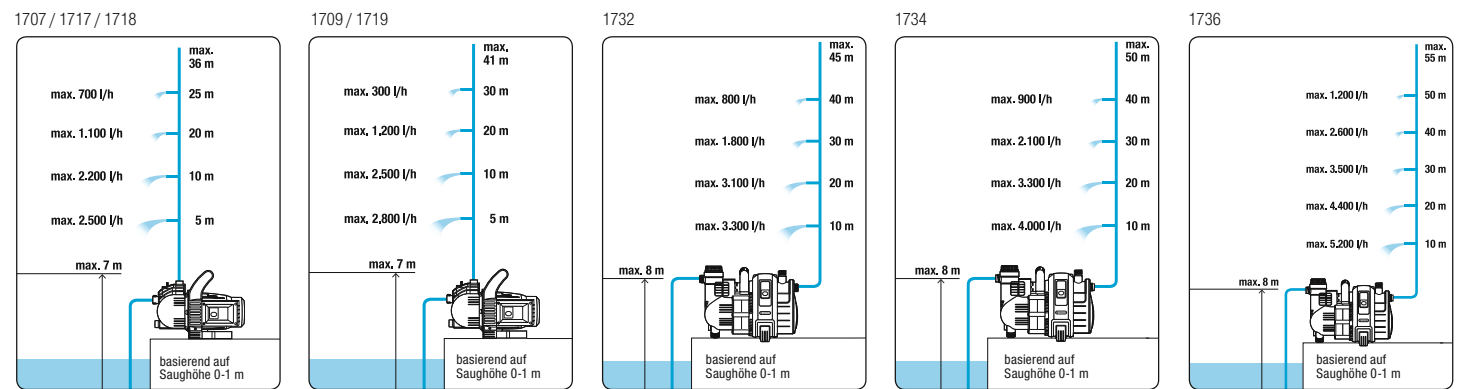
Wusstest Du ...
 dass Du in unserem Sortiment auch hochwertige Messingarmaturen findest? Infos hierzu findest Du auf www.gardena.com - Technische Armaturen

Produktbezeichnung

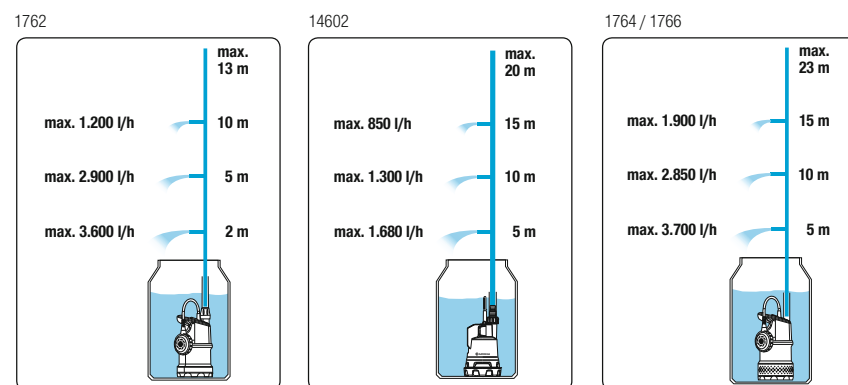
Produktbezeichnung	Artikel-Nr.	Gemessener Schallleistungspegel [dB(A)]	Garantierter Schallleistungspegel [dB(A)]
Gartenpumpen			
Gartenpumpe 3000/4	1707	76	79
Gartenpumpe 3500/4	1709	77	81
Gartenpumpe 4000/5	1732	77	80
Gartenpumpe 5000/5	1734	77	80
Gartenpumpe 6000/6 inox	1736	75	78
Hauswasserwerke			
Hauswasserwerk 3700/4	9023	78	82
Hauswasserwerk 3000/4 eco	1753	79	80
Hauswasserwerk 4000/5 eco	1754	83	84
Hauswasserwerk 5000/5 eco	1755	87	88
Hauswasserwerk 5000/5 eco inox	1756	87	89
Haus- & Gartenautomaten			
Haus- & Gartenautomat 3500/4	1757	77	81
Haus- & Gartenautomat 4000/5	1758	82	83
Haus- & Gartenautomat 5000/5 LCD	1759	84	85
Haus- & Gartenautomat 6000/6 LCD inox	1760	72	74
smart Haus- & Gartenautomat 5000/5 Set	19106	77	79
smart Haus- & Gartenautomat 5000/5	19080	77	79

Pumpen Leistungsdaten

Gartenpumpen

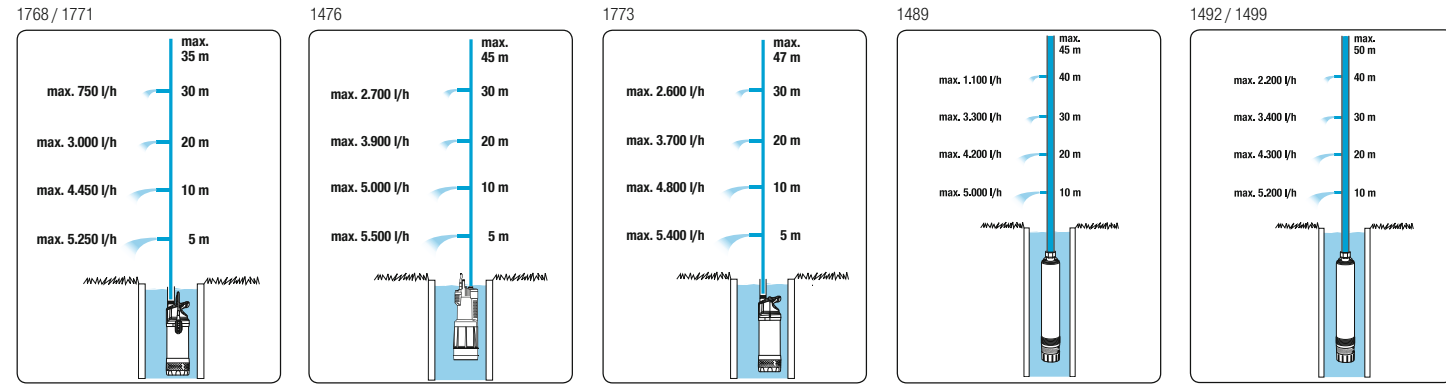


Regenfasspumpen



Pumpen Leistungsdaten

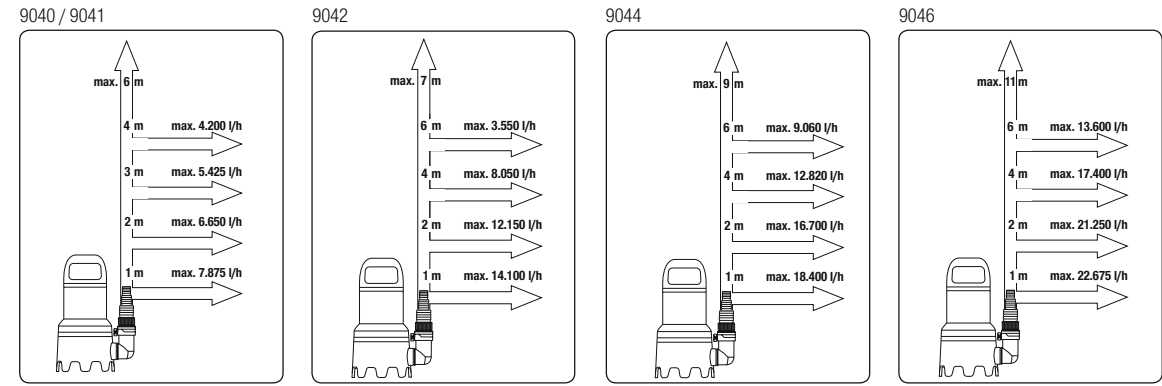
Tauch-Druckpumpen



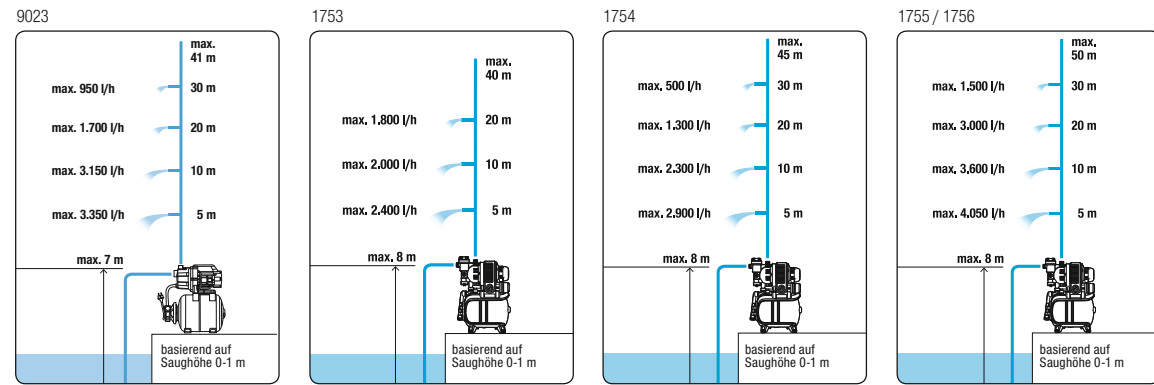
Tiefbrunnenpumpen

Pumpen Leistungsdaten

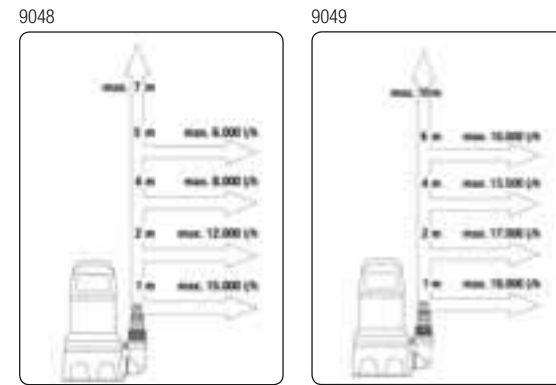
Schmutzwasser-Tauchpumpen



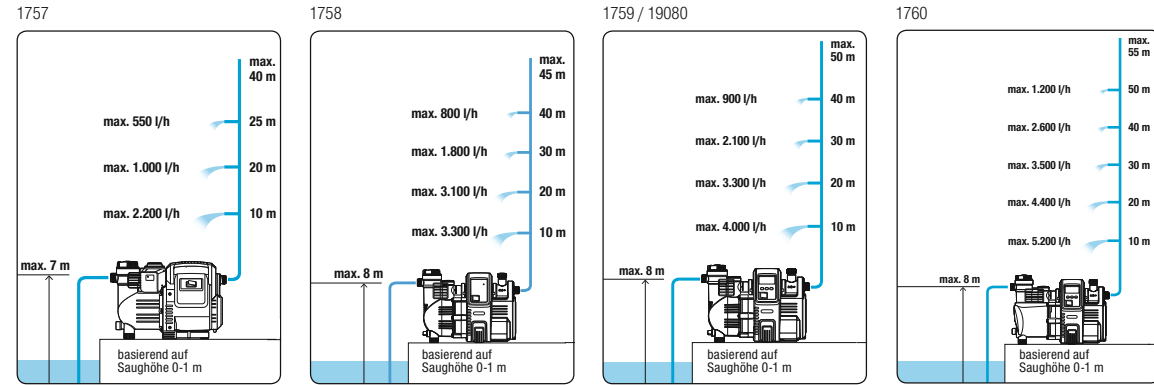
Hauswasserwerke



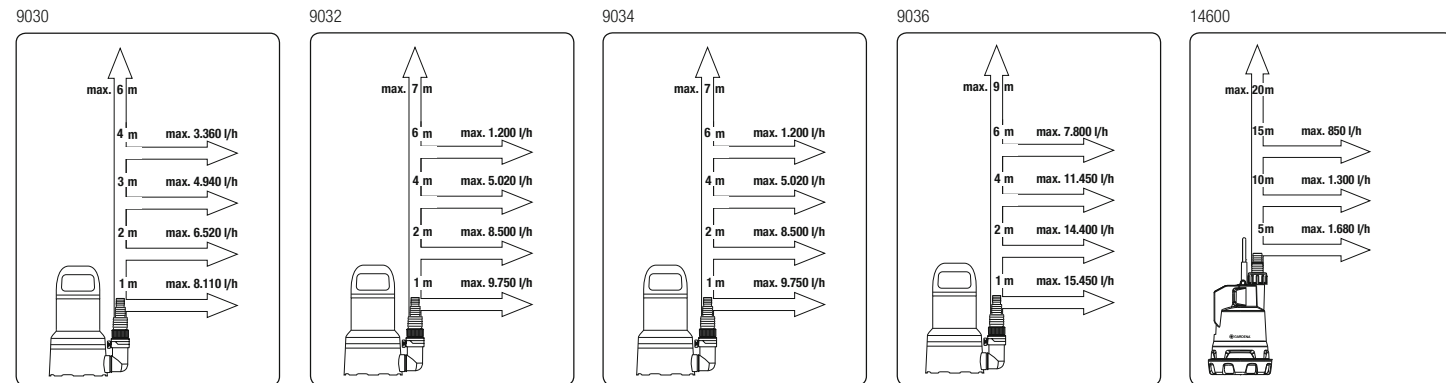
Klar- und Schmutzwasser-Tauchpumpen



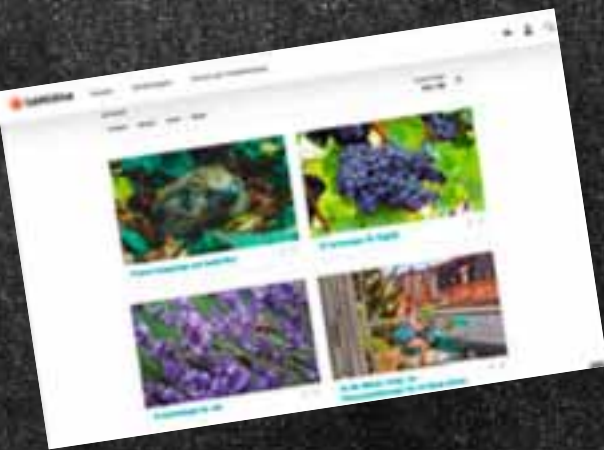
Haus- & Gartenautomaten



Klarwasser-Tauchpumpen



GARDENA Pumpen online entdecken



GARDENA Pumpen Berater

Mit unserem Pumpenberater findest Du auch online ganz einfach die passende Pumpe, abhängig von Einsatzzweck, Schlauchlänge und Anschlussgerät.
www.gardena.com

GARDENA Magazin

Hier findest Du Tipps, Ideen und Inspirationen für Deinen Garten. Schau rein!
www.gardena.com



Weitere Hinweise findest Du auf Pinterest, Instagram, Facebook und YouTube

Artikel-Nr. 47206-83



GARDENA

Deutschland GmbH

89070 Ulm

Telefon +49 (0)731 / 490-123

Telefax +49 (0)731 / 490-249

E-Mail: service@gardena.com

Mehr zu GARDENA

Diese Broschüre deckt nur einen Teil des GARDENA Produktspektrums ab. Im Internet unter www.gardena.com findest Du das gesamte Sortiment und darüber hinaus hilfreiche Tipps zur Gartenarbeit und Gartengestaltung.

Oder bestelle einfach den kostenlosen Newsletter unter www.gardena.com, der Dich regelmäßig mit praktischen Informationen und Tipps rund um den Garten versorgt.

Änderungen, auch Produktänderungen, bleiben vorbehalten.

© GARDENA 2022

gardena.com

